



Закрытое акционерное общество  
**«НПФ ТЕПЛОКОМ»**

# **ВЫЧИСЛИТЕЛЬ КОЛИЧЕСТВА ТЕПЛОТЫ ВКТ-7**

Руководство по эксплуатации  
РБЯК.400880.036 РЭ  
Редакция 4



РОССИЯ

194044, г. Санкт-Петербург, Выборгская наб., 45

телефоны: (812) 103-72-10, 103-72-12, факс (812) 103-72-11

е-mail: [real@teplocom.spb.ru](mailto:real@teplocom.spb.ru)    <http://www.teplocom.spb.ru>

Служба технической поддержки: (812) 103-72-08, е-mail: [support@teplocom.spb.ru](mailto:support@teplocom.spb.ru)

Служба ремонта: (812) 103-72-09, е-mail: [remont@teplocom.spb.ru](mailto:remont@teplocom.spb.ru)

© ЗАО «НПФ ТЕПЛОКОМ», 2004

Вычислители количества теплоты ВКТ-7 созданы закрытым акционерным обществом НПФ ТЕПЛОКОМ.

Исключительное право ЗАО «НПФ ТЕПЛОКОМ» на данную разработку защищается законом.

Воспроизведение (изготовление, копирование) любыми способами вычислителей количества теплоты ВКТ-7 и/или их компонентов (внешнего вида, аппаратных или конструктивных решений, программного обеспечения) может осуществляться только по лицензии ЗАО «НПФ ТЕПЛОКОМ».

Распространение, применение, ввоз, предложение к продаже, продажа или иное введение в хозяйственный оборот или хранение с этой целью неправомерно изготовленных вычислителей количества теплоты и/или их компонентов запрещается!

---

Вычислители количества теплоты ВКТ-7 зарегистрированы в Государственном реестре средств измерений России под № 23195–02.

Вычислители количества теплоты ВКТ-7 соответствуют требованиям “Правил учета тепловой энергии и теплоносителя”. Значения плотности и энтальпии воды вычисляются согласно МИ 2412 по измеренной температуре в диапазоне 0 – 180 °С и давлению в диапазоне 0,05 – 1,7 МПа.

Проверка вычислителей количества теплоты ВКТ-7 производится с периодичностью один раз в четыре года в соответствии с методикой, согласованной ВНИИМС и изложенной в разделе 8 настоящего руководства по эксплуатации.

Типы датчиков, сертифицированных для работы с вычислителем количества теплоты ВКТ-7, приведены в руководствах по эксплуатации теплосчетчиков ТСК7 и ТСК-6.

Теплосчетчики ТСК7 и ТСК-6 зарегистрированы в Государственном реестре средств измерений России под № 23194–02 и № 26641-04, соответственно, и соответствуют классу С по ГОСТ Р 51649-2000.

Теплосчетчики ТСК7 и ТСК-6 соответствуют требованиям нормативных документов Госэнергонадзора Минэнерго России и могут применяться на узлах коммерческого учета тепловой энергии и теплоносителя в водяных системах теплоснабжения, что подтверждено Экспертными Заключениями № 245-ТС и № 308-ТС, соответственно.

---

Настоящая редакция руководства актуальна для программной версии не ниже (ПВ +1.9) и аппаратной не менее 3.X. Постоянная работа изготовителя над совершенствованием возможностей, повышением надежности и удобства пользования иногда может привести к некоторым не принципиальным изменениям в вычислителе количества теплоты ВКТ-7, не отраженным в настоящей редакции руководства. Процедура вывода на табло обозначения модели, номера программной и аппаратной версии вычислителя количества теплоты ВКТ-7 приведена в пункте 3.4 руководства.

---

Ответы на часто задаваемые вопросы по применению и эксплуатации ВКТ-7 не отраженные в настоящем руководстве, помещаются на <http://www.teplocom.spb.ru>

## Содержание

<b>Введение</b> .....	<b>4</b>
<b>1 Назначение</b> .....	<b>4</b>
<b>2 Показатели назначения</b> .....	<b>4</b>
2.1 Подключаемые датчики .....	4
2.2 Измеряемые величины в системах ТВ1 и ТВ2 .....	5
2.3 Регистрация и хранение показаний величин .....	5
2.4 Настраиваемые параметры .....	6
2.5 Схемы измерений в системах ТВ1 и ТВ2 .....	8
2.6 Подключаемые внешние устройства .....	10
2.7 Метрологические характеристики в рабочих условиях .....	10
2.8 Эксплуатационные характеристики .....	10
<b>3 Устройство и работа</b> .....	<b>11</b>
3.1 Сведения о конструкции .....	11
3.2 Энергонезависимость .....	11
3.3 Алгоритм работы .....	12
3.4 Табло, клавиатура и меню .....	13
3.5 Вывод и изменение настроечных параметров .....	14
3.6 Вывод на табло текущих и итоговых показаний .....	15
3.7 Вывод на табло архивных показаний .....	15
3.8 Вывод на принтер архивных показаний .....	17
3.9 Сброс .....	18
3.10 Дополнительные параметры .....	18
<b>4 Безопасность эксплуатации</b> .....	<b>19</b>
<b>5 Подготовка к эксплуатации</b> .....	<b>19</b>
5.1 Распаковка .....	19
5.2 Место установки и крепление .....	19
5.3 Линии связи и заземление .....	20
5.4 Подключение внешних цепей .....	21
5.5 Ввод настроечных параметров .....	22
5.6 Аprobация функционирования .....	23
5.7 Защита от вмешательства .....	23
<b>6 Обслуживание при эксплуатации</b> .....	<b>23</b>
6.1 Порядок эксплуатации .....	23
6.2 Устранение ненормальных ситуаций .....	24
<b>7 Транспортирование и хранение</b> .....	<b>25</b>
<b>8 Методика поверки</b> .....	Ошибка! Закладка не определена.
<b>Приложение А – Рекомендации по выбору настроечных параметров</b> .....	<b>31</b>
<b>Приложение Б – Система диагностики</b> .....	<b>38</b>
<b>Перечень сервисных сообщений</b> .....	<b>40</b>
<b>Приложение В – Пример печати отчета</b> .....	<b>41</b>
<b>Приложение Г – Подключение внешних устройств</b> .....	<b>42</b>
<b>Приложение Д – Настройка адаптера интерфейса RS-485</b> .....	<b>44</b>
<b>Приложение Е – Блок дополнительной батареи</b> .....	<b>46</b>
<b>Приложение Ж – Форма протокола поверки</b> .....	<b>47</b>
<b>Приложение И – Схема подключения датчиков к разъемам ВКТ-7-04Р</b> .....	<b>48</b>
<b>Приложение К – Карта заказа</b> .....	<b>49</b>
<b>Алфавитный указатель</b> .....	<b>50</b>

## Введение

Настоящее руководство предназначено для специалистов, осуществляющих проектирование, монтаж, обслуживание, считывание показаний, контроль работы и поверку вычислителя количества теплоты ВКТ-7 (в дальнейшем – ВКТ-7).

## 1 Назначение

ВКТ-7 предназначен для учета, регистрации и мониторинга параметров теплопотребления по двум тепловым вводам (в дальнейшем – ТВ1 и ТВ2) с закрытой и открытой водяной системой. Температура воды в трубопроводах может быть от 0 до 180 °С, разность температур – от 2 до 180 °С, давление – до 1,6 МПа.

Предусмотрены две базы настроечных параметров, например, для зимнего и летнего режима работы ТВ1 и ТВ2, с возможностью их быстрого переключения.

Выпускаются 5 моделей ВКТ-7, имеющих следующие возможности.

Возможности	Модель	01	02	03	04	04P
Число подключаемых датчиков:	объема	4	4	6	6	6
	температуры	2	2	5	5	5
	давления	–	–	–	4	5
Контроль питания сетевых датчиков расхода		–	+	+	+	+
Доп. дискретные сигналы: <sup>1</sup> *		–	+	+	+	+
Расчетный ресурс встроенной батареи, лет		5	12	12	12	12
Дополнительная батарея *						
Интерфейс RS485 **						
<b>Примечания:</b>						

\* – по отдельному заказу; \*\* – по отдельному заказу вместо RS232C.

Каждый ТВ1 и ТВ2 может иметь трубопроводы: подающий (1), обратный (2) и ГВС, подпитки или питьевой воды (3)<sup>2</sup>.

В моделях 03 и 04 с помощью термодатчика t5 можно по выбору измерять температуры: воды трубопровода 3 в системе ТВ1, наружного воздуха или холодной воды.

В модели 04P возможно использование дополнительного датчика давления в трубопроводе 3 теплового ввода 1. Схема подключения датчиков к разъемам ВКТ-7 модели 04P приведена в Приложении И.

Дополнительные дискретные сигналы (один входной и два выходных) устанавливаются в ВКТ–7 с аппаратной версией (АВ) не менее 4.0 и программной версией не менее 2.0. Особенности применения и настройки дополнительных сигналов описаны в Приложении к РЭ – Инструкция по настройке дополнительных входов/выходов.

## 2 Показатели назначения

### 2.1 Подключаемые датчики

Водосчетчики с импульсным выходом (ВС). Вес импульса: 0,0001 – 10000 литров. Выходная цепь ВС может быть: пассивной, например, на базе геркона или открытого коллектора, или активной, например, на базе ТТЛ, КМОП и т. п.

Частота импульсов пассивной цепи ВС должна быть не более 10 Гц при длительности состояния “разомкнуто” более 100 мс. В «замкнутом» состоянии сопро-

<sup>1</sup> Для ПВ не ниже 2.0 и АВ не менее 4.1

<sup>2</sup> В ТВ2 моделей 01 и 02 может быть только трубопровод 1 с датчиком объема

тивление цепи должно быть менее 3 кОм при напряжении менее 0.5 В, «разомкнутом» – более 3 МОм или токе утечки менее 1 мкА. Цепь питается от ВКТ-7 через резистор 680 К напряжением постоянного тока от 3 до 3,6 В.

Частота импульсов активной цепи ВС не более 1000 Гц при длительности каждого состояния выходной цепи ВС не менее 0,5 мс. Напряжение активной цепи ВС должно быть в состоянии высокого уровня («Н») – 2.4–5 В, в состоянии низкого уровня («L») –  $\pm 0,4$  В. Выходное сопротивление цепи должно быть менее 10 кОм.

Однотипные термопреобразователи сопротивления (ТС), с характеристикой: 100П, Pt100, 100М, 500П и Pt500.

Преобразователи избыточного давления (ПД) с выходным сигналом 4–20 мА.

## 2.2 Измеряемые величины в системах ТВ1 и ТВ2

Обоз	Наименование	Диапазон и ед. измерен.	Показания
<b>G1...G3</b>	Объемный расход в трубопроводах 1...3	0 – 999999 м <sup>3</sup> /ч	Текущие
<b>t1...t3</b>	Температура воды в трубопроводах 1...3	0 – 180,00 °С	Текущие и архивные средние
<b>P1...P3</b>	Давление в трубопроводах 1...3	0 – 17,00 кг/см <sup>2</sup>	
<b>dt</b>	Разность температур воды t1 – t2	2 – 180,00 °С	
<b>tx</b>	Температура холодной воды	0 – 180,00 °С	
<b>ta</b>	Температура воздуха	минус 50,00 – 130,00 °С	
<b>V1...V3</b>	Объем воды в трубопроводах 1...3	0 – 99999999 м <sup>3</sup>	Итоговые и архивные
<b>M1...M3</b>	Масса воды в трубопроводах 1...3	0 – 99999999 т	
<b>Mг</b>	Масса водоразбора		
<b>Qo</b>	Тепловая энергия полная	0 – 9999999 Гкал	
<b>Qг</b>	Тепловая энергия в трубопроводе 3		
<b>ВНР</b>	Время нормальной работы	0 – 49999 час	
<b>ВОС</b>	Время отсутствия счета		

Показания текущего времени и даты обеспечены в исходном состоянии табло.

Соответствующими настроечными параметрами могут быть установлены:

- единицы измерений **Qo**, **Qг** - в Гкал, ГДж или MWh и **P1...P3** - в кг/см<sup>2</sup>, МПа или Ваг;
- способ расчета средних значений **t1**, **t2** и **t3**: взвешенный или арифметический;
- цена ед. младшего разряда показаний **V1**, **V2**, **V3**, **M1**, **M2**, **M3**, **Mг**, **Qo** и **Qг**.

Показания G1, G2 и G3 обнуляются, если за время заданной уставки УО не пришло ни одного импульса.

Обновление итоговых и архивных показаний производится в начале часа. При этом их определение синхронизировано с заданным периодом измерений ПИ.

В моделях 01 – 03 не обеспечены текущие показания P1 и P2.

В моделях 01 и 02 по ТВ2 обеспечены только показания G1, V1, ВНР и ВОС.

## 2.3 Регистрация и хранение показаний величин

ВКТ-7 регистрирует архивные и итоговые показания величин в энергонезависимой памяти. Архивные показания формируются на часовых, суточных и месячных интервалах. Архив рассчитан на ретроспективу: **1152** часа (48 суток) - часовые, **128** суток – суточные и **32** месяца – месячные интервалы.

При выполнении операции **СБРОС** архив и итоговые показания очищаются.

## 2.4 Настроечные параметры

Настроечные параметры помещены в разделе БД1 (основная база данных) иерархического меню. При наличии двух режимов работы, например, зимнего и летнего, настроечные параметры для второго режима помещаются в разделе БД2.

Обозначения разделов, подразделов, групп и параметров меню, а также значения параметров, установленные изначально, по тексту выделены жирным шрифтом.

### **Системные настроечные параметры (значения - общие для БД1 и БД2)**

#### Общие

**ЕИ**<sup>3</sup> - Единицы измерений Q и P: **0** → Гкал и кг/см<sup>2</sup>; 1 → ГДж и МПа; 2 → MWh и Bar  
**ПИ** - Период измерений t и P: **0** → 600 с; 1 → 60 с; 2 → 6 с  
**ТВ** - Тепловые вводы: **0** → обслуживание только ТВ1; 1 → ТВ1 и ТВ2  
**ОТ**<sup>4</sup> - Тип отчетной ведомости **0** → ведомость 1; 1 → ведомость 2  
**tx** - Температура холодной воды (договорная): **0** – 99,9, °C  
**Px** - Давление холодной воды (договорное абсолютное): 0 – 17, кг/см<sup>2</sup>  
**ХТ** - Характеристика ТС: **0** – 100П; 1 – Pt100; 2 – 100М; 3 – 500П; 4 – Pt500  
**t5** - Назначение ТС5 для измерений: **0** → нет; 1 → ta; 2 → tx; 3 → t3 в ТВ1  
**Pr5** - Поправка на фактическое значение R<sub>0</sub> для ТС5: **0** ± 9,999, °C  
**Pw5** - Поправка на фактическое значение W<sub>100</sub> для ТС5: **0** ± 9,999, %

#### Время

**УД** - Установка даты: 01/01/00 – 31/12/99  
**УТ** - Установка времени суток: 00:00 – 23:59  
**КЧ** - Коррекция хода часов (автоматическая ежедневная в 00 часов): **0** ± 9,9, с  
**ПЧ** - Перевод часов на летнее и зимнее время: **0** → нет; 1 → есть. При этом переход на летнее (зимнее) время обеспечивается автоматически в 2 часа ночи последнего воскресенья марта (октября) на 1 час вперед (назад)  
**ДО** - Дата отчета. Последние сутки (в 24 часа) отчетного месяца: 1 – 31. При значении **ДО** равном 31 отчетный месяц совпадает с календарным месяцем  
**МН** - Начало разрешенного времени суток для работы модема: **00:00** – 23:59  
**МК** - Конец разрешенного времени суток для работы модема: **00:00** – 23:59

#### Рекв.

**ИА** - Идентификатор абонента: 0 – 99999999  
**СН** - Сетевой номер ВКТ-7 для внешнего устройства (ВУ): 0 – 240  
**РР** - Режим работы: **0** → один (одна БД1); 1 → два (БД1 и БД2) и их смена возможна только при снятой защите; 2 → два и их смена допустима при включенной защите

#### Интерф

**ВУ** - Внешнее устройство: **0** → ПК, НП и нет ВУ; 1 – модем; 2 – принтер; 3<sup>5</sup> – SMS сообщение  
**СО** - Скорость обмена с ВУ, Кбит/с: **0** → 1,2; 1 → 2,4; 2 → 4,8; 3 → 9,6; 4 → 19,2,

### **Настроечные параметры по ТВ1 и ТВ2 (значения – различные для БД1 и БД2)**

#### Общие

**СЕ** - Цена ед. мл. разряда показаний: **0** → 1 – V, M и 0,1 – Q; 1 → 0,1 – V, M и 0,01-Q; 2 → 0,01 – V, M и 0,001 – Q; 3 → 0,001 – V, M и 0,0001 – Q  
**СИ** - Схема измерений: 1 – 9. Выбор значения – согласно пункту 2.5  
**ФТ** - Формула тепла: **0** – 6. Выбор значения – согласно пункту 2.5

<sup>3</sup> Пункты, выделенные цветом, изменяются ТОЛЬКО после выполнения операции СБРОС (см. п. 3.9 Сброс, стр. 18)

<sup>4</sup> Тип отчетной ведомости устанавливается при выпуске прибора и изменению не подлежит

<sup>5</sup> Для версии ПО не менее 2.0

- ТЗ** - Назначение ТрЗ для измерений: 0 → нет; 1 → изм. VЗ; 2 → расч. MЗ и Qг
- АТ** - Архивирование температур: 0 → средневзвешенное; 1 → среднеарифметическое
- КТ** - Контроль текущих температур: 0 → контроль <0 и >180°C и остановка счета Q и M; 1 → тоже, что при 0, но расчет Q и M по tД1, tД2 и tД3
- КQ** - Контроль часового тепла Qоч: 0 → нет, 1 → контроль Qоч <0; 2 → тоже, что при 1, но присвоение 0 показаниям Qоч при Qоч<0
- КМ** - Контроль часовой массы Mгч: 0 → нет; 1 → контроль Mгч < -НБ; 2 → контроль |Mгч| >НБ; 3 → тоже, что при 1, но присвоение M1ч = M2ч = 0,5(M1ч+M2ч) при -НБ < Mгч < 0; 4 → тоже, что при 2, но присвоение M1ч = M2ч = 0,5(M1ч+M2ч) при -НБ < Mгч < НБ, где НБ = 10<sup>-2</sup>·БМ·(M1ч+M2ч)
- БМ** - Уставка на небаланс (НБ) часовой массы Mгч: 0 – 4 %, от (M1ч+M2ч)

### Трубопроводы ТР1, ТР2 и ТР3

- BC**<sup>6</sup> - Водосчетчик: 0 → нет питания или его контроля; 1 → есть контроль питания
- ТИ** - Тип импульсов BC: 0 → одиночные <2Гц (на периоде 0,5 с учитывается 1 импульс); 1 → одиночные < 1000Гц; 2 → пачками
- ВИ** - Вес импульса BC: 0 – 9999,9999, литр
- ПВ** - Поправка на влияние температуры на BC: ± 0 – 0,999, %/°C
- КV** - Контроль часового объема Vч: 0 → нет; 1 → контроль Vч>BV и Vч<HV; 2 → тоже, что при 1, но присвоение показаниям Vч=VD при Vч>BV, Vч=HV при 0<Vч<HV и 0 при Vч=0; 3 → тоже, что при 2, и для BC=1 присвоение показаниям Vч=VD при отсутствии питания датчика; 4 → тоже, что 1, и остановка счета по Q и M
- BV** - Верхняя уставка на часовой объем Vч: 0 – 99999,9, м<sup>3</sup>
- HV** - Нижняя уставка на часовой объем Vч: 0 – BV, м<sup>3</sup>
- VD** - Договорной часовой объем Vч: 0 – 99999,9, м<sup>3</sup>
- УО** - Уставка на отсечку значений объемного расхода: 1 – 60, мин
- Pr**<sup>7</sup> - Поправка на фактическое значение R<sub>0</sub> для ТС: 0 ± 9,999, °C
- Pw**<sup>7</sup> - Поправка на фактическое значение W<sub>100</sub> для ТС: 0 ± 9,999, %
- tД** - Договорная температура: 0 – 175, °C
- ID**<sup>8</sup> - Датчик избыточного давления: 0 → нет (Pч=PД); 1 → есть
- Pв**<sup>8</sup> - Верхний предел диапазона измерений датчика: 0 – 17, кг/см<sup>2</sup>.
- ПВ**<sup>8</sup> - Поправка на высоту водяного столба в импульсной трубке датчика: 0 ± 9,99 м
- РД** - Договорное абсолютное давление: 0 – 17, кг/см<sup>2</sup>

Невостребованный подраздел ТВ2, а также группы ТР2 и ТР3 подраздела ТВ2 (при его наличии) в моделях 01 и 02 исключаются из меню.

При задании (PP=1 и 2) двух режимов работы (двух баз данных) значения параметров подраздела **Системные** являются общими для БД1 и БД2.

Значения параметров (кроме группы **Интерф.**) защищены от несанкционированного изменения при установлении переключателя защиты в левое положение.

Рекомендации по выбору значений параметров приведены в Приложении А.

<sup>6</sup> При установке BC=1 – есть контроль питания BC требуется обязательное подключение сигнала на разъем X6 напряжением 5...15 В в соответствии с рис. 5.4

<sup>7</sup> Только для трубопроводов ТР1 и ТР2

<sup>8</sup> Параметры ID, Pв, ПВ только для Тр1 и Тр2 модели 04 и дополнительно Тр3 модели 04Р по ТВ1

## 2.5 Схемы измерений в системах ТВ1 и ТВ2

Схема измерений		Соответствие параметров и измеряемых величин <sup>9</sup>								
№	Рисунок	T3	M1	M2	M3	Mг	Qг	ΦТ	Qo	
1		1	ρ1·V1	ρ2·V2	нет	M1-M2	нет	0	M1·(h1 - h2)	
		2					Mr·(h2-hx)	1	M1·(h1-h2)+Mr·(h2-hx) <sup>10</sup>	
							нет	2	M2·(h1 - h2)	
							Mr·(h1-hx)	3	M2·(h1-h2)+Mr·(h1-hx) <sup>10</sup>	
							M3·(h3-hx)	0	M1·(h1 - h2)	
		1						M1·(h1-h2)+Mr·(h2-hx)		
2	M2·(h1 - h2)									
3	M2·(h1-h2)+Mr·(h1-hx)									
2		2	M2+M3	ρ2·V2	ρ3·V3	M3	нет	0	M1·(h1 - h2)	
		M3·(h3-hx)					1	M1·(h1-h2)+Mr·(h2-hx)		
							2	M2·(h1 - h2)		
							3	M2·(h1-h2)+Mr·(h1-hx)		
3		0	ρ1·V1	ρ2·V2	нет	M1-M2	нет	0	M1·(h1 - h2)	
		M3·(h3-hx)					Mr·(h2-hx)	1	M1·(h1-h2)+Mr·(h2-hx) <sup>10</sup>	
							нет	2	M2·(h1 - h2)	
							Mr·(h1-hx)	3	M2·(h1-h2)+Mr·(h1-hx) <sup>10</sup>	
		1					M3·(h3-hx)	нет	0	M1·(h1 - h2)
								Mr·(h2-hx)	1	M1·(h1-h2)+Mr·(h2-hx) <sup>10</sup>
								нет	2	M2·(h1 - h2)
								Mr·(h1-hx)	3	M2·(h1-h2)+Mr·(h1-hx) <sup>10</sup>
								0	M1·(h1 - h2)	
1	M1·(h1-h2)+Mr·(h2-hx) <sup>10</sup>									
2	M3·(h3-hx)	нет	0	M1·(h1 - h2)						
		1	M1·(h1-h2)+Mr·(h2-hx)							
		2	M2·(h1 - h2)							
3	M2·(h1-h2)+Mr·(h1-hx)									
4		0	ρ1·V1	M1	нет	нет	нет	0	M1·(h1 - h2)	
		1								M3·(h3-hx)
		2								

<sup>9</sup> Рисунки схем расположения датчиков и написание формул вычисления тепла здесь показаны упрощено только с целью простоты понимания возможностей ВКТ-7.

Обозначения назначаемых параметров приведены в пункте 2.4, измеряемых величин – 2.2.

<sup>10</sup> Формула вычисления полной тепловой энергии при Mг = M1 - M2 тождественна формуле Qo = M1·(h1- hx) - M2·(h2 - hx).



Схема измерений		Соответствие параметров и измеряемых величин <sup>9</sup>							
№	Рисунок	T3	M1	M2	M3	Mг	Qг	ФТ	Qo
5		0	M2	$\rho_2 \cdot V_2$	нет	нет	нет	2	$M_2 \cdot (h_1 - h_2)$
	1								
	2								
6		0	$\rho_1 \cdot V_1$	нет	нет	нет	4	$M_1 \cdot (h_1 - h_x)$	
	1								
	2								
7		0	нет	$\rho_2 \cdot V_2$	нет	нет	5	$M_2 \cdot (h_2 - h_x)$	
	1								
	2								
8		0	$\rho_1 \cdot V_1$	$\rho_2 \cdot V_2$	нет	нет	6	$M_1 \cdot (h_1 - h_x) + M_2 \cdot (h_2 - h_x)$	
	1								
	2								
9		0	нет	нет	нет	нет	нет	нет	
	1								

Во всех моделях при назначении  $TB=0$  учет в системе  $TB2$  не обеспечивается.

В схемах измерений моделей 01 – 03 отсутствуют датчики давления  $P1, P2$ .

В схемах моделей 01 и 02 отсутствует возможность измерений температуры  $t_3$ , а в системе  $TB2$  обеспечивается только схема 9, имеющая только датчик  $V1$ .

В схемах моделей 03 и 04 предусмотрены измерения температуры  $t_3$  только в системе  $TB1$  и назначении  $t_5=3$ . Здесь, при назначении  $t_5 = 1$  возможно подключение датчика температуры воздуха  $t_a$ , а при назначении  $t_5 = 2$  – датчика температуры холодной воды  $t_x$ , общей для систем  $TB1$  и  $TB2$ .

Вычисления  $M1, M2, M3, Mг, Qг$  и  $Qo$  обеспечиваются по соответствующим средневзвешенным температурам  $t_1, t_2, t_3$  при любом способе расчета их средних значений, что эквивалентно интегрированию (суммированию с заданным периодом измерений ПИ) в пределах нормированной погрешности.

В случае отсутствия измерений температуры (при  $KT=1$ ) и давления учет  $M1, M2, M3, Mг, Qг$  и  $Qo$  обеспечивается по соответствующим договорным значениям  $tД$  и  $PД$ .

## 2.6 Подключаемые внешние устройства

Показания параметров (текущие, итоговые и архивные) обеспечиваются на двухстрочном табло лицевой панели, а также могут транслироваться на внешние устройства. Настроечные параметры вводятся с лицевой панели и внешнего компьютера.

К ВКТ-7, без снятия пломбы, по физическим линиям связи могут подключаться: принтер, компьютер (ПК), накопительный пульт (НП) и модем, имеющие интерфейс RS232C.

Компьютерная программа для считывания архива из ВКТ-7 и протокол обмена с компьютером помещены на <http://www.teplocom.spb.ru>.

Пример формата отчета на принтере и с помощью компьютерной программы приведены в Приложении В. Формат отчета может быть перенастроен. Инструкция по перенастройке формата отчета помещена на <http://www.teplocom.spb.ru>

Схемы подключения внешних устройств приведены в Приложении Г.

Для диагностики напряжения во внешней электросети, питающей сетевые ВС, предусмотрено подключение двухпозиционного входного сигнала напряжением высокого уровня 5 – 15 В, соответствующего нормальной работе ВС.

## 2.7 Метрологические характеристики в рабочих условиях

Относительная погрешность показаний не более:

тепловой энергии при $180\text{ }^{\circ}\text{C} \geq \Delta t \geq 2\text{ }^{\circ}\text{C}$ .....	$\pm (0,05 + 3/\Delta t) \%$ ,
массы .....	$\pm 0,1 \%$ ,
времени .....	$\pm 0,01 \%$ .

Абсолютная погрешность показаний не более:

разности температур .....	$\pm 0,03\text{ }^{\circ}\text{C}$ ,
температуры .....	$\pm 0,1\text{ }^{\circ}\text{C}$ ,
объема .....	$\pm 1$ ед. мл. разряда показаний.

Приведенная погрешность показаний давления не более: .....

Межповерочный интервал .....

**Примечание** Погрешность нормирована от входных цепей до показаний величин на табло и интерфейсного выхода ВКТ-7.

## 2.8 Эксплуатационные характеристики

Рабочие условия эксплуатации:

температура окружающего воздуха .....	от минус 10 до 50 $^{\circ}\text{C}$ .
относительная влажность окружающего воздуха при 25 $^{\circ}\text{C}$ .....	95 %.
напряженность внешнего магнитного поля не более .....	400 А/м.
амплитуда вибрации при частоте 25 Гц не более .....	0,1 мм.

Расчетный ресурс батареи при соблюдении условий пункта 3.2 не менее:

5 лет .....	для модели 01,
12 лет .....	для моделей 02 – 04.

Степень защиты корпуса от проникновения пыли и воды .....

Габаритные размеры .....

Масса не более .....

Масса в транспортной упаковке не более .....

Полный средний срок службы .....

Среднее время наработки на отказ .....

## 3 Устройство и работа

### 3.1 Сведения о конструкции

Корпус ВКТ-7 изготовлен из пластмассы и состоит из основания и крышки, крепящейся к основанию двумя винтами. При этом из основания выступают два ушка, которые подлежат пломбированию после ввода в эксплуатацию ВКТ-7.

Маркировка модели и заводской номер ВКТ-7 нанесены на прозрачной стенке крышки корпуса. Внутри корпуса расположен электронный модуль, крепящийся к крышке двумя винтами. На модуле размещены все компоненты, включая табло, разъемные соединения цепей датчиков и батарею электропитания, отвечающие за метрологические характеристики ВКТ-7. После поверки ВКТ-7 электронный модуль пломбируется поверителем путем нанесения оттиска клейма как на кнопку доступа к калибровке<sup>11</sup>, так и плату в целом. Места пломбирования показаны на рисунке 5.3.

Маркировка о типе интерфейса и наличии дополнительной батареи наносится на боковую стенку нижней части корпуса.

Внешний вид ВКТ-7 представлен на рисунке 3.1.

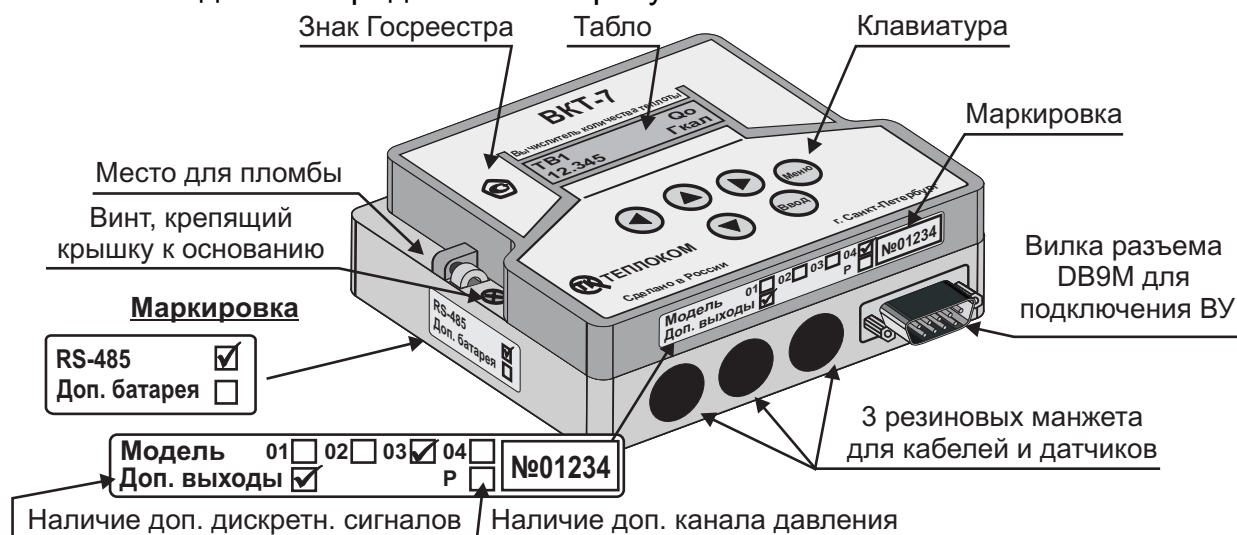


Рисунок 3.1 – Внешний вид ВКТ-7

Доступ к разъемам внешних цепей и к переключателю, разрешающему ввод настроечных параметров, открывается с противоположной стороны снятой крышки. Кабельные вводы (резиновые манжеты или гермовводы – по заказу) цепей датчиков устанавливаются на нижней стенке основания корпуса.

Внутри основания корпуса располагаются плата интерфейса и дополнительная батарея для питания датчиков расхода с номинальным напряжением 3,6 В и номинальной емкостью 7 А·ч<sup>12</sup>. По умолчанию ВКТ-7 поставляется с интерфейсом RS232C. По отдельному заказу вместо интерфейса RS232C может быть установлен интерфейс RS485. На нижнюю стенку основания корпуса наносится маркировка типа используемого интерфейса и наличие дополнительной батареи.

Вилка стандартного разъема DB9M интерфейса RS232C/RS485 установлена на нижней стенке основания и доступна без снятия крышки.

### 3.2 Энергонезависимость

Электропитание выходной цепи датчиков ВС, ТС и ВКТ-7 обеспечивается от встроенной батареи с номинальным напряжением 3,6 В и номинальной емкостью: 1,9 А·ч – у модели 01 и 7 А·ч – у моделей 02 – 04.

<sup>11</sup> Только для вычислителей с аппаратной версией АВ 4.1 и выше

<sup>12</sup> Описание блока дополнительной батареей приведено в Приложении Е

**ВНИМАНИЕ!** Расчетный ресурс батареи, указанный в пункте 2.8, установлен при условиях:

- температура окружающего воздуха 0 – 25 °С,
- средняя частота импульсов от ВС до 80 Гц,
- период измерений температуры и давления 600 с,
- включена защита от доступа,
- время работы с ВУ до 5 часов в месяц.

ВКТ-7 контролирует разряд батареи питания. Нормальное функционирование обеспечивается до 2-х недель после активизации признака разряда батареи. Накопленные архивы сохраняются и при полном разряде батареи.

Замена батареи может потребоваться ранее расчетного ресурса при несоблюдении вышеуказанных условий, а при благоприятных условиях, например, при частоте импульсов ВС не более 2 Гц, не потребоваться до конца срока службы.

### 3.3 Алгоритм работы

Работа ВКТ-7 заключается в преобразовании входных сигналов в показания соответствующих физических величин и выходные сигналы.

Сигналы ТС и ПД подвергаются преобразованию с назначаемым периодом измерений ПИ. Полученные коды служат для вычисления показаний текущих температур и давлений.

Среднеарифметические архивные показания температуры и давления - частное от суммы текущих показаний на число их измерений за час, сутки и месяц.

Средневзвешенные часовые архивные показания температуры - частное от суммы произведений показаний температуры и значений объема на периоде ПИ на часовые архивные показания объема. То есть определяются с учетом измеренного объема воды. При отсутствии импульсов показания принимают среднеарифметическое значение.

Импульсы ВС умножаются на назначенный вес ВИ и суммируются.

Показания объемного расхода - частное от суммы импульсов (с учетом ВИ) на период обновления показаний (от 18 с до назначенной уставки УО). При отсутствии импульсов на периоде УО показания объемного расхода обнуляются.

Часовые архивные показания объема – сумма импульсов (с учетом ВИ) за час.

Плотность и энтальпия воды вычисляется по уравнениям, аппроксимирующим данные ГСССД, где в качестве аргументов служат средневзвешенная часовая температура и измеренное либо, при отсутствии датчиков давления, назначенное абсолютное давление РД.

Часовые архивные показания массы и тепловой энергии вычисляются по назначенным соответствующими признаками формулам, приведенным в пункте 2.5.

Суточные архивные показания объема, массы и тепловой энергии – сумма часовых показаний. Средневзвешенная суточная температура – частное от суммы произведений часовых значений температуры и объемов на архивное значение суточного объема.

Месячные архивные показания объема, массы и тепловой энергии – сумма суточных показаний. Средневзвешенная месячная температура – частное от суммы произведений суточных значений температуры и объемов на архивное значение месячного объема.

Итоговые показания вычисляются в конце часа суммированием часовых показаний.

В ВКТ-7 встроена система диагностики работы узла учета. Алгоритм работы при наличии диагностируемых ситуаций (ДС) и описание кодов ДС для их распознавания приведены в Приложении Б.

### 3.4 Табло, клавиатура и меню

Табло – двух строчный индикатор, имеющий 16 знакомест в каждой строке. Без нажатия клавиш более 5 минут табло гаснет. После этого (независимо от состояния в момент гашения) при нажатии любой клавиши на табло отображается активное исходное состояние табло, пример которого показан на рисунке 3.2.

В этом состоянии на верхней строке индицируется: дата (день/месяц/год) и текущее время (час:минута), на нижней при включенной защите – только обозначение раздела БД1(БД2) меню. При отключенной защите слева на нижней строке индицируется символ **д** (доступ открыт), а при работе в режиме поверки – символ **п**.

31/03/04 13:45  
БД1

Рисунок 3.2 – Исходное состояние табло

Клавиатура состоит из 6 клавиш. Назначение клавиш:

- ▲, ▼, ◀ и ▶ – выбор пункта на текущем уровне иерархии меню и значения параметра;
- **ВВОД** – вход в выбранный пункт и фиксация значения или процедуры;
- **МЕНЮ** – выход из пункта на предыдущий уровень иерархии меню.

При нажатии по центру клавиши производится соответствующее однократное действие. При удержании (более 2 с) клавиши ▲ и ▼ действие повторяется.

Меню структурировано в последовательные уровни иерархии: разделы, подразделы, группы, параметры или процедуры. Пункты каждого уровня состоят из кольца пунктов последующего уровня. При этом пункты, не актуальные в конкретном применении, исключены из меню.

Текущий пункт меню (подраздел, группа, параметр и значение) индицируется на нижней, а пункт предыдущего уровня – на верхней строке табло. Если здесь индицируется дата и время, то на нижней строке – высший уровень меню (разделы).

При этом состоянии табло нажатиями клавиш ▲ или ▼ можно выбрать необходимый раздел согласно рисунку 3.3.

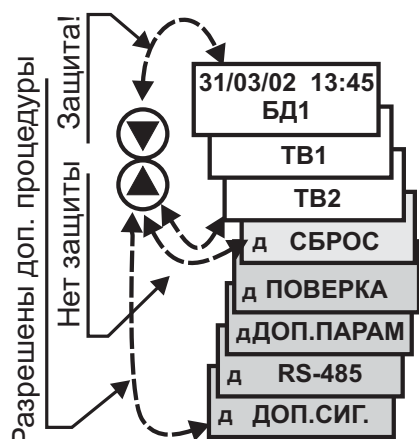


Рисунок 3.3 – Выбор раздела

Полный состав разделов меню:

- БД1** – основная база настроечных параметров;
- ТВ1** – показания величин по системе ТВ1;
- ТВ2** – показания величин по системе ТВ2;
- СБРОС** – сброс архивов и итоговых показаний;
- ПОВЕРКА**<sup>13</sup> – активизация поверочной базы данных и режима поверки;
- ДОП.ПАРАМ.** – разрешение изменения параметров, помеченных курсивом в пункте 2.4;
- RS-485** – настройка адаптера интерфейса RS-485.
- ДОП.СИГ.** – настройка параметров дополнительных сигналов.

При включенной защите для вывода доступны только разделы БД1 (БД2), ТВ1 и ТВ2.

При включенной защите, нажатии и удержании (около 3 с) клавиши **МЕНЮ** на табло индицируется заставка с обозначением модели ВКТ-7 (01, 02, 03, 04, 04Р),

<sup>13</sup> После поверки рабочая база данных автоматически восстанавливается.

версии программного обеспечения ПВ Х.Х и аппаратной версии АВ Х.Х. Последующее нажатие клавиши **МЕНЮ** убирает заставку.

Пример индикации заставки показан на рисунке 3.4.

При отключенной защите (слева на нижней строке символ д) дополнительно доступен вывод раздела **СБРОС**.

При отключенной защите и удержании (около 3 с) клавиши **МЕНЮ** также открывается доступ для вывода дополнительных (затемненных на рисунке 3.3) разделов. Последующее удержание (около 3 с) клавиши **МЕНЮ** или установка защиты блокирует возможность их индикации.

### 3.5 Вывод и изменение настроечных параметров

Для просмотра на табло настроечных параметров активной рабочей базы данных необходимо перейти на верхний уровень меню (клавиша **МЕНЮ**) и с помощью клавиш **▲** или **▼** выбрать и войти (клавиша **ВВОД**) в раздел БД1. Затем выбрать (клавиши **▲** или **▼**) и войти (клавиша **ВВОД**) в необходимые пункты: подраздел, группа и параметр. Состав, обозначение и расположение подразделов в БД1, групп в подразделах и параметров в группах приведены в пункте 2.4. Пример процедуры вывода приведен на рисунке 3.5.

Для вывода значения другого параметра той же группы (другой группы того же подраздела (другого подраздела)) следует вернуться на необходимый уровень, нажав раз (два (три)) клавишу **МЕНЮ**, выбрать и войти, как указано выше, в необходимый параметр.

Если выбранный параметр не актуален в конкретном применении, то на нижней строке индицируется подсказка **Не используется**.

Изменять параметры (кроме группы **Интерф.**) можно только при отключенной защите, когда слева на нижней строке индицируется символ д. При этом вначале значение параметра надо вывести на табло.

Изменение значения осуществляется поразрядно. Разряд выбирается клавишами **◀** или **▶**, при этом актуальный разряд значения мерцает. Разделитель (пробел, запятая и т.п.) не выбирается. Выбор цифры и знака «-» осуществляется клавишами **▲** или **▼**.

Завершается изменение нажатием клавиши **ВВОД**. При этом значение фиксируется в памяти и происходит переход на предыдущий уровень меню (индицируется обозначение параметра). Если заданное значение вне диапазона, то оно игнорируется и отображается подсказка **Ош!** (Ошибка!).

При включенной защите изменить значение (кроме параметров группы **Интерф.**) нельзя, что сопровождается подсказкой **ЗЩ!** (Защита).

ВКТ-7=04 ПВ 2.0  
АВ 4.1

Рис.3.4 – Индикация модели и версии ВКТ-7

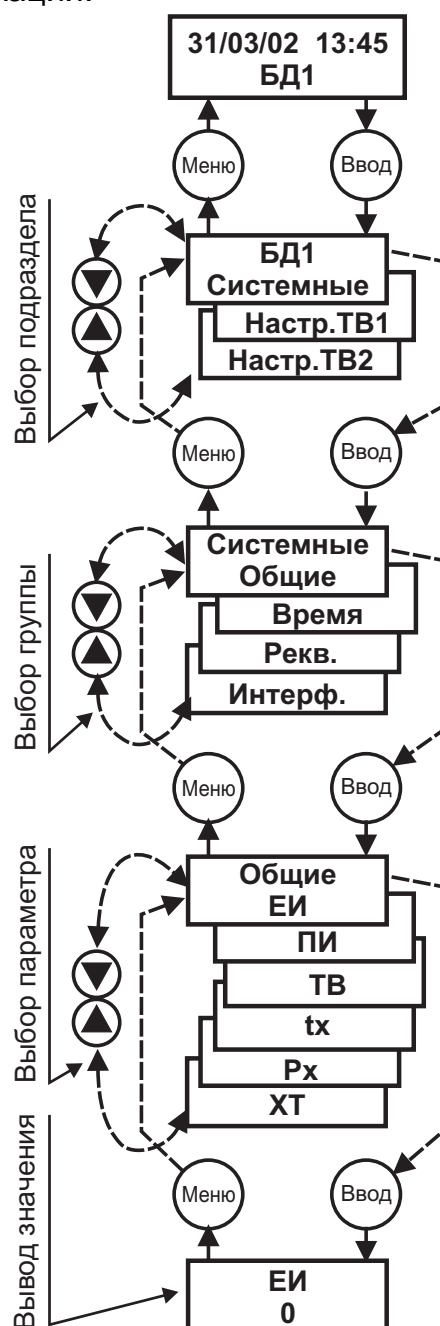


Рис. 3.5 – Пример вывода значения параметра **ЕИ**

Изменение параметров ЕИ, СЕ, АТ и КТ возможно только после выполнения операции сброс, а параметров, помеченных курсивом в пункте 2.4, - только после входа в раздел ДОП.ПАРАМ. и подтверждения необходимости изменения (согласно пункту 3.10).

При наличии двух режимов работы (параметр РР=1 и 2) вначале изменяют параметры базы БД1, а затем БД2. Смена БД1 на БД2 при входе в подраздел Выбор БД осуществляется клавишами ▲ или ▼ заменой значения 1 на 2.

**ВНИМАНИЕ!** Выведенная последней (БД1 или БД2) является активной рабочей базой.

### 3.6 Вывод на табло текущих и итоговых показаний

Для вывода на табло текущих и итоговых показаний необходимо перейти на верхний уровень меню (нажатиями клавиши **МЕНЮ**) и с помощью клавиш ▲ или ▼ выбрать и войти (нажатием **ВВОД**) в нужный раздел ТВ1 или ТВ2 и подраздел **Текущие** или **Итоги**. При этом на верхней строке табло выводятся обозначения раздела (ТВ1 или ТВ2) и величины, а на нижней – показания и обозначение единицы измерений величины. Просмотр показаний других величин того же подраздела обеспечивается последовательными нажатиями клавиш ◀ или ▶.

Состав, формат и условные обозначения величин в подразделе **Текущие** и **Итоги** соответствует пункту 2.2.

Для вывода показаний величин другого подраздела (раздела) следует, нажав раз (два) клавишу **МЕНЮ**, выбрать и войти, как указано выше, в нужный пункт.

Пример вывода текущих и итоговых показаний ТВ1 показан на рисунке 3.6.

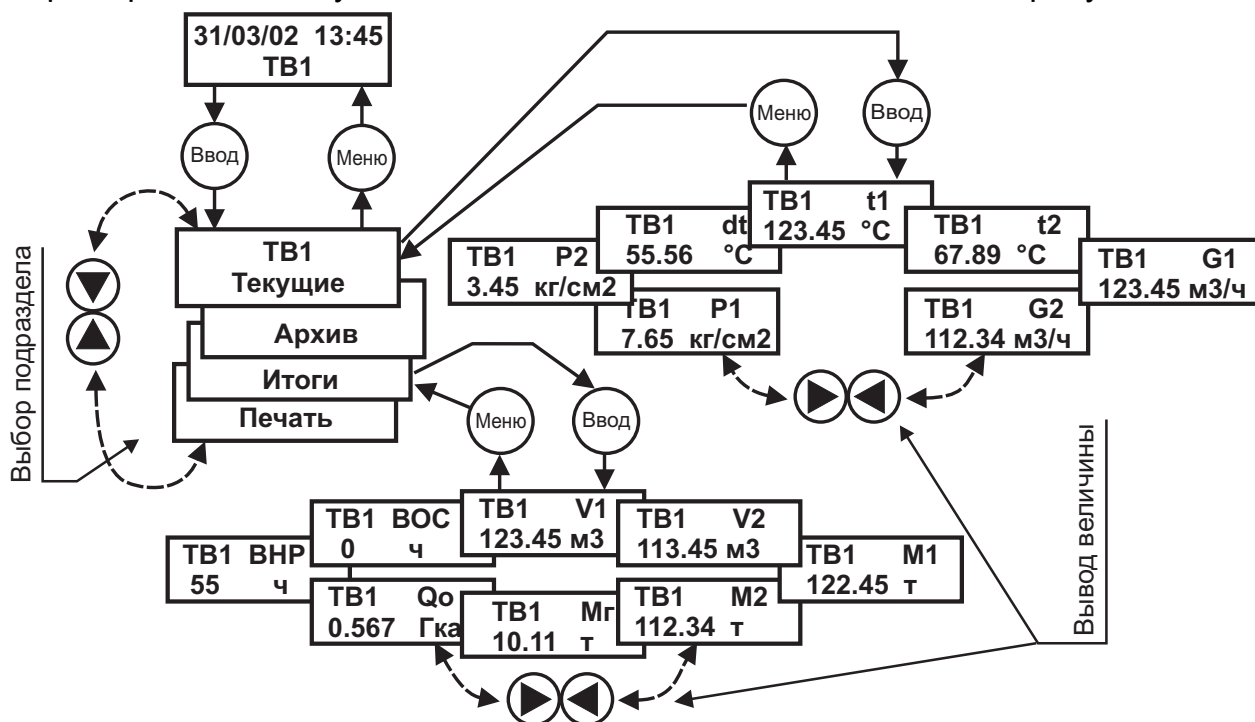


Рисунок 3.6 – Пример вывода на табло текущих и итоговых величин

Величины не актуальные в конкретном применении, а так же не востребованный раздел ТВ2 исключаются из меню.

### 3.7 Вывод на табло архивных показаний

Для вывода на табло архивных показаний необходимо перейти на верхний уровень меню (клавиша **МЕНЮ**) и с помощью клавиш ▲ или ▼ выбрать и войти (клавиша **ВВОД**) в нужный раздел ТВ1 или ТВ2 и подраздел **Архив**. При этом на верхней строке табло выводятся сообщения ДН (дата начала архива) и РП (режим про-

смотра архива), а на нижней – поле исходной даты (сутки/месяц/год) входа в архив и поле с мерцающим обозначением вида архива ч - часовой архив.

Вид архива (месячный **м** или суточный **с**) выбирается клавишами **▲** или **▼**.

Выбор даты входа в архив определяется видом архива. Для часового и суточного архивов можно задать день, а для месячного – месяц. Соответствующее поле (сутки или месяца) выбирается нажатиями клавиш **◀** или **▶** и с помощью клавиш **▲** или **▼** устанавливается нужное значение.

При выборе даты, где архив пуст (в прошлом или будущем), на верхней строке индицируется подсказка **Ап** (Архив пуст).

Примеры выбора архива и даты входа в него приведены на рисунке 3.7.

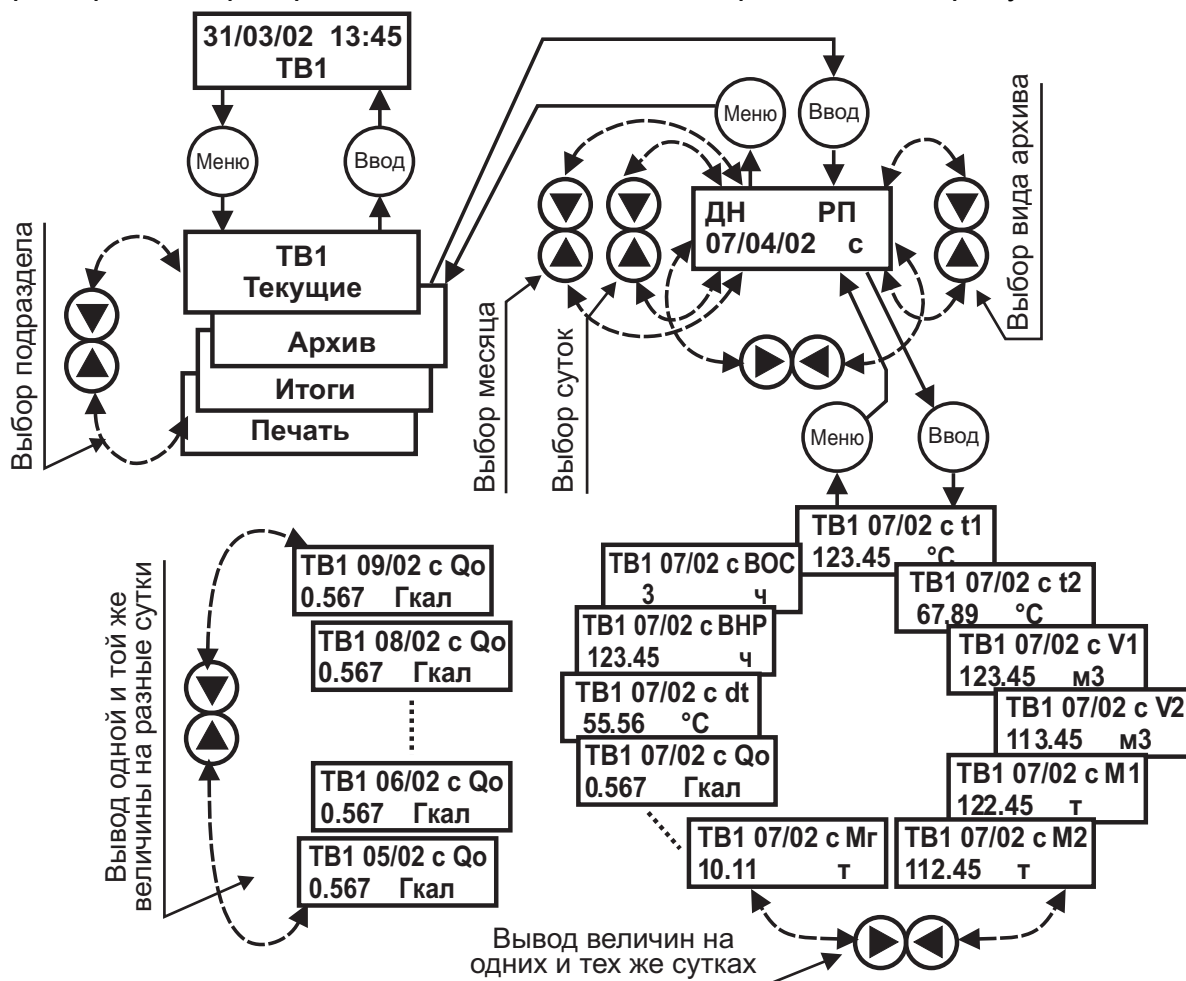


Рисунок 3.7 – Примеры вывода на табло архивных величин

Вход в архив обеспечивается нажатием клавиши **ВВОД**. При этом на верхней строке табло выводятся обозначения раздела (ТВ1 или ТВ2), выбранной даты (сутки/месяца и – только в часовом архиве – часа, где цифры 00 соответствуют первому, 23 – последнему часу суток), вид архива (м, с, ч) и обозначение величины, а на нижней – показания и обозначение единицы измерений. При наличии на выбранном интервале времени ДС, выводится код диагностики, активный для индицируемой величины, либо знак ?, если ДС соответствует другим величинам системы (ТВ1 или ТВ2) (в том числе ВНР и ВОС).

После входа в архив просмотр архивных показаний других величин на одном и том же интервале времени (строка отчета) обеспечивается последовательными нажатиями клавиш **◀** или **▶**. Просмотр архивных показаний одной и той же величины на других интервалах времени (столбец отчета) обеспечивается последовательными нажатиями клавиш **▲** или **▼**. При этом на верхней строке табло также изменяются сопровождающие значения суток, месяца или часа – соответственно



виду архива. При достижении пределов ретроспективы архива (в прошлом или будущем) на нижней строке индицируется подсказка Архив пуст.

Находясь в архиве на любом интервале времени и величине, можно перейти к просмотру как по строке (нажатиями ◀ или ▶), так и столбцу (нажатиями ▲ или ▼).

Для вывода архивных показаний величин из другого вида архива следует вернуться на предыдущий уровень меню (клавиша **МЕНЮ**), выбрать нужный вид архива «м», «с» или «ч» (месячный, суточный или часовой) и войти, как указано выше, в режим просмотра.

Для вывода архивных показаний величин другой системы следует, нажав два раза клавишу **МЕНЮ**, выбрать и войти, как указано выше, в нужный раздел (ТВ1 или ТВ2) и подраздел **Архив**.

Состав, формат, условное обозначение и последовательность расположения величин в подразделе **Архив** соответствует пункту 2.2.

Величины не актуальные в конкретном применении, а также невостребованный раздел ТВ2 исключаются из меню.

### 3.8 Вывод на принтер архивных показаний

Вывод на принтер архивных показаний делается отдельно по ТВ1 и по ТВ2.

Для вывода на принтер архивных показаний необходимо перейти на верхний уровень меню (нажатиями клавиши **МЕНЮ**) и с помощью клавиш ▲ или ▼ выбрать и войти (клавиша **ВВОД**) в нужный раздел ТВ1 или ТВ2 и подраздел **Печать** (рисунок 3.8). При этом на верхней строке табло индицируется обозначение **Рс** (режим печати суточного архива) с мерцающим символом «с» (вывод из суточного архива), а на нижней – поля исходных пределов (сутки/месяц) интервала дат, за который необходимо распечатать архив. Вывод на принтер часового архива «ч» выбирается нажатием ▲ или ▼.

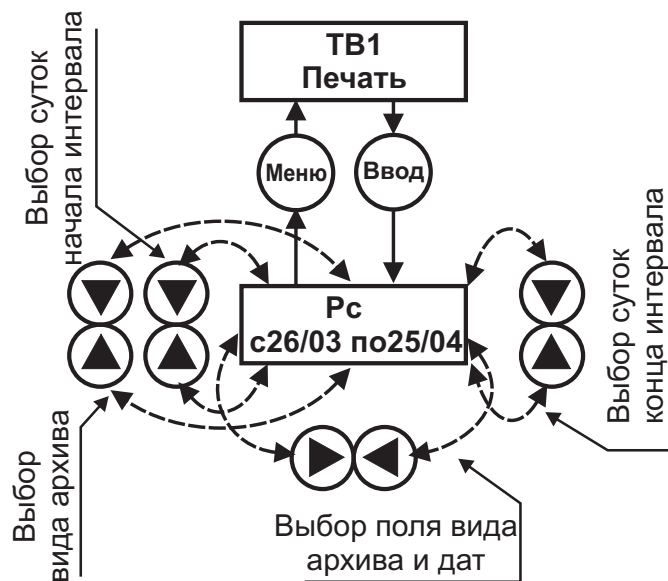


Рисунок 3.8 - Пример выбора типа архива и интервала дат для вывода показаний на принтер

Для выбора других пределов (сутки/месяц) интервала дат, за который необходимо распечатать архив, вначале нажатиями клавиш ◀ или ▶ выбирается соответствующее поле суток, первый разряд значения которого начинает мерцать. Нужные сутки и месяц выбирают клавишами ▲ и ▼.

Для выбора других пределов (сутки/месяц) интервала дат, за который необходимо распечатать архив, вначале нажатиями клавиш ◀ или ▶ выбирается соответствующее поле суток, первый разряд значения которого начинает мерцать. Нужные сутки и месяц выбирают клавишами ▲ и ▼.

При выборе начала и конца интервала дат вне пределов ретроспективы архива (в прошлом или будущем), где архив пуст, на верхней строке индицируется подсказка **Ап!** (Архив пуст).

**ВНИМАНИЕ!** При наличии на экране надписи **Ап!** печать не происходит!

Вывод архива на принтер начинается после нажатия клавиши **ВВОД**. При этом:

- в правом верхнем углу табло индицируется подсказка **Пч!**;
- блокируется клавиатура на время печати;
- после завершения печати ВКТ-7 переходит на подраздел меню предыдущего уровня (ТВ1(ТВ2) Печать).

Для вывода архивных показаний из другого архива следует выбрать, как указано выше, нужный символ «с» или «ч» в обозначении режима «Р...», начало и конец интервала дат.

**Примечание** При выводе часового архива на принтере печатаются показания не более чем за 24 часа даты, выбранной началом интервала дат.

Для вывода на принтер архивных показаний системы ТВ2 следует, нажав два раза клавишу **МЕНЮ**, выбрать и войти, как указано выше, в раздел ТВ2 (если он востребован в конкретном применении) и подраздел **Печать**.

Состав, формат, условное обозначение величин при печати соответствует пункту 2.2. Величины не актуальные в конкретном применении при печати заменяются прочерком. Пример формата печати приведены в Приложении В.

**Примечание** Вывод на пульт НП архивных показаний осуществляется **одновременно** по каждой системе **ТВ1** и **ТВ2**. При этом следует руководствоваться эксплуатационной документацией на НП.

### 3.9 Сброс

Раздел **СБРОС** меню ВКТ–7 предназначен для обнуления содержимого архивов и итоговых значений параметров.

**Примечание** Выполнение операции **СБРОС** не приводит к обнулению настроечных параметров в БД1 (БД2)

Операцию сброс необходимо выполнять в следующих ситуациях:

- 1) при вводе прибора в эксплуатацию на узле коммерческого учета;
- 2) при вводе новой даты и часа;
- 3) перед изменением параметров **ЕИ**, **СЕ**, **АТ** и **КТ**;
- 4) после выхода из режима **ПОВЕРКА**;
- 5) при переполнении разрядной сетки, обеспечивающей верхний предел диапазона месячных и итоговых показаний этих величин (может произойти при неправильном выборе параметра **СЕ**).

Для выполнения операции сброс необходимо:

- разрешить доступ, установив переключатель защиты в правое положение;
- перейти на верхний уровень меню (нажатиями клавиши **МЕНЮ**) и с помощью клавиш **▲** или **▼** выбрать и войти (нажатием **ВВОД**) в раздел **СБРОС**;
- клавишами **▲** или **▼** подтвердить необходимость сброса (да) или отказа (нет) и нажать клавишу **ВВОД**.

После выполнения операции сброс при необходимости блокируют доступ к этому разделу, установив переключатель защиты в левое положение.

### 3.10 Дополнительные параметры

Раздел **ДОП.ПАРАМ** предназначен для разрешения доступа к изменению настроечных параметров, выделенных курсивом в пункте 2.4.

Для выполнения данной операции необходимо:

- снять защиту, установив переключатель защиты в правое положение;
- разрешить доступ к дополнительным разделам меню путем удержания (около 3 с) нажатой клавиши **МЕНЮ**;

- перейти на верхний уровень меню (нажатиями **МЕНЮ**) и с помощью клавиш **▲** или **▼** выбрать и войти (нажатием **ВВОД**) в раздел **ДОП.ПАРАМ**;
- клавишами **▲** или **▼** подтвердить необходимость изменения (**да**) или отказа (**нет**) дополнительных параметров и нажать клавишу **ВВОД**.

При этом индицируется предыдущий уровень меню (**ДОП.ПАРАМ**) и можно изменять (как показано в пункте 3.5) значения вышеуказанных параметров.

После изменения значений этих параметров при необходимости удерживают (около 3 с) нажатой клавишу **МЕНЮ**, прекращая, тем самым, доступ к дополнительным разделам, и устанавливают переключатель защиты в левое положение.

## 4 Безопасность эксплуатации

ВКТ-7 не обладает факторами, имеющими опасный характер при работе с ним.

При эксплуатации и испытаниях ВКТ-7 должны соблюдаться «Правила технической эксплуатации электроустановок потребителей», «Правила техники безопасности при эксплуатации электроустановок потребителей» и требования ГОСТ 12.2.007.0.

Общие требования безопасности при испытаниях по ГОСТ 12.3.019.

## 5 Подготовка к эксплуатации

### 5.1 Распаковка

После распаковки ВКТ-7 помещают в сухое отапливаемое помещение на 24 часа.

### 5.2 Место установки и крепление

При выборе места установки следует учитывать, что допустимыми для ВКТ-7 являются рабочие условия согласно пункту 2.8. Наиболее благоприятная температура окружающего воздуха от 15 до 25 °С. В помещении недопустимо наличие паров кислот, щелочей, примесей аммиака, сернистых и других газов, вызывающих коррозию, а также недопустима конденсация влаги.

Место установки не должно быть вблизи силовых кабелей, электроустановок, сварочных аппаратов и т.п., иначе ВКТ-7 следует защитить заземленным металлическим коробом.

На выбранной поверхности производится крепление основания корпуса (при снятой крышке) винтами в 4-х точках согласно рисунку 5.1.

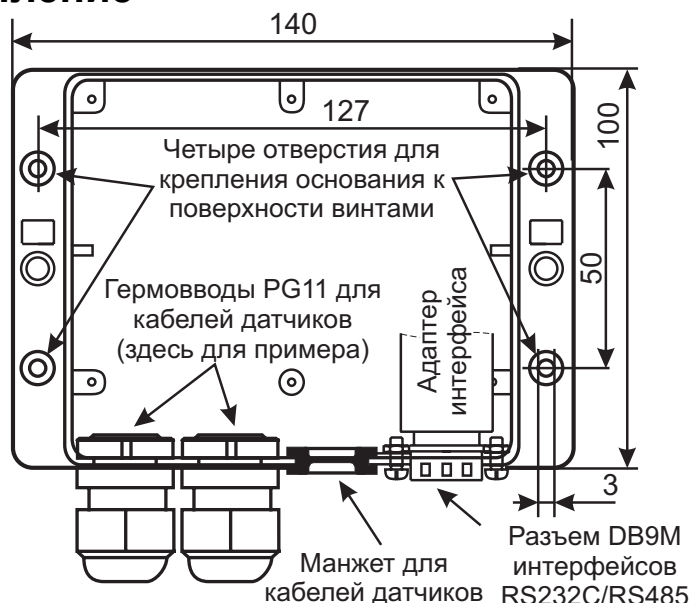


Рисунок 5.1 – Схема крепления корпуса ВКТ-7

### 5.3 Линии связи и заземление

Линия связи с ВС и ПД 2-х проводная, а с каждым ТС, не имеющим неразъемного кабеля, 4-х проводная. Допускается применение ТС, имеющих неразъемный 2-х проводной кабель по согласованию с заводом-изготовителем. Варианты подключения ТС показаны на рисунке 5.2.

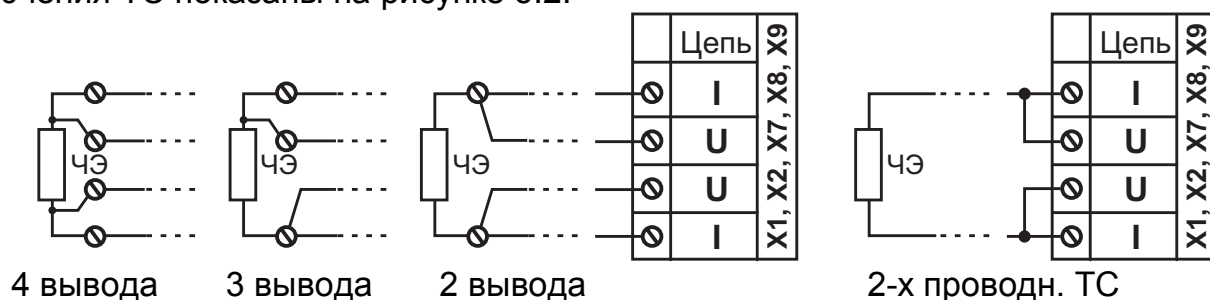


Рисунок 5.2 - Монтаж ТС к линии связи

Не рекомендуется применение ВС и ПД, выход которых связан электрически с корпусом. Если же таковые имеются, то для выравнивания потенциалов между ними следует соединить корпуса датчиков заземленным проводником.

**ВНИМАНИЕ!** Для питания датчиков давления необходимо использовать внешние блоки питания!

Разрешается применять для питания 2-х проводных ПД одного блока питания.

Длина линий связи с датчиками может быть до 500 м. При этом сопротивление каждого проводника, от датчика до ВКТ-7, не должно превышать 50 Ом.

Диаметр кабеля, пропускаемого через кабельный ввод, должен быть 7–10 мм. Сечение проводников, подключаемых к разъемам, должно быть 0,35–1 мм<sup>2</sup>.

Допускается иметь внешние переходные колодки линий связи, предусматривающие защиту от механических повреждений и пломбирование этой защиты.

Линии связи с датчиками и внешними устройствами допускается прокладывать неэкранированными кабелями в случае отсутствия вблизи силовых проводников, электрощитов, трансформаторов, сварочных аппаратов и прочих источников электромагнитных помех. При этом кабели должны быть защищены от несанкционированного замыкания и обрыва.

Во всех других случаях линии связи с датчиками и внешними устройствами рекомендуется выполнять экранированными кабелями либо прокладывать в металлических трубах или металлорукавах. При этом для сигнальных линий можно иметь общий кабель или общий экран. Каждый из экранов должен быть заземлен.

Линии связи с модемом должны быть защищены от импульсных перенапряжений и иметь защитное заземление.

Рекомендуется создание выделенного рабочего заземления. Нельзя применять в качестве заземлителя трубопроводы и другие элементы системы теплоснабжения, контур защитного заземления и нулевой контур.

Соединение объектов заземления (щита, короба, экранов, датчиков и других устройств) с заземлителем следует выполнять по радиальной схеме – отдельными проводниками, соединенными непосредственно с заземлителем.

Отсутствие заземления допускается в случае, если к прибору не подключены никакие внешние устройства, имеющие сетевые источники питания. При решении вопроса заземления и экранирования также следует учитывать рекомендации, приведенные в документации на применяемые датчики.

Защитное заземление ВКТ-7 от поражения электрическим током не требуется.

## 5.4 Подключение внешних цепей

Для подключения цепей датчиков в нижней стенке основания необходимо: прорезать острым предметом по канавке, выдавить необходимое количество отверстий (от 1 до 3), зачистить в них заусеницы и установить вводы (резиновые манжеты, находящиеся в комплекте принадлежностей, или гермовводы, поставляемые по заказу), а затем через вводы пропустить кабели. В напрасно выдавленном отверстии устанавливаются не прорезанную резиновую манжету.

Разъемы для подключения внешних цепей находятся на модуле, закрепленном в крышке ВКТ-7. Размещение разъемов приведено на рисунке 5.3.

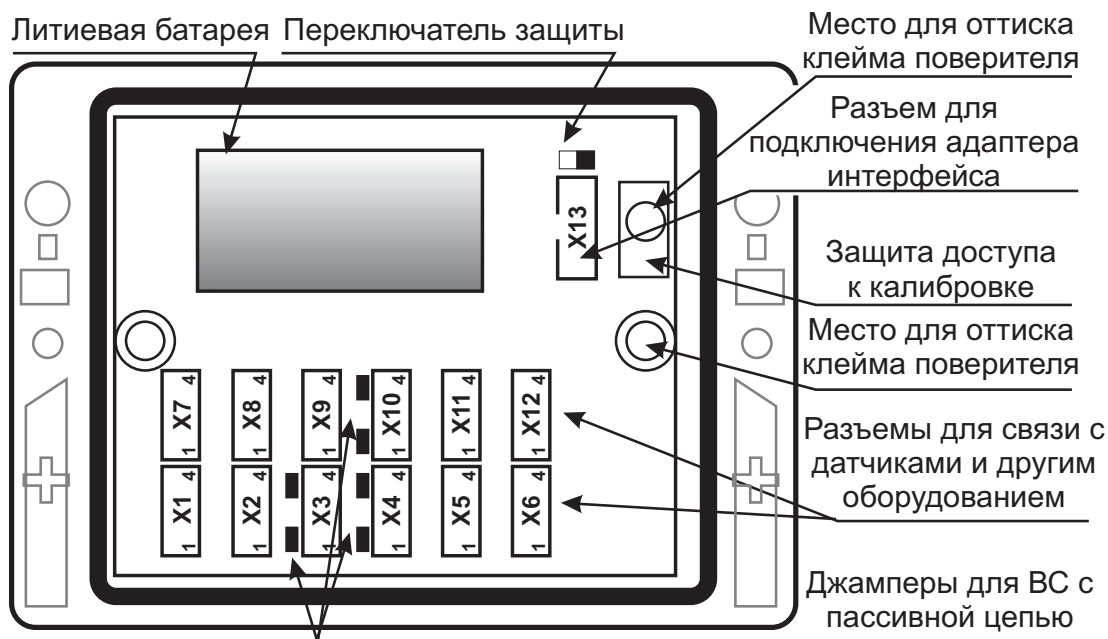


Рисунок 5.3 – Вид снизу на снятую крышку ВКТ-7

При поставке ВКТ-7 ответные части разъемов<sup>14</sup> и джемперы установлены.

Перед подключением внешних цепей следует убедиться в соответствии характеристик датчиков требованиям пункта 2.1. Следует обратить внимание:

- **на тип выходной цепи ВС** (пассивная или активная) и наибольшую частоту следования импульсов на соответствие требованиям пункта 2.1.

В случае пассивного выхода ВС следует установить перемычку, показанную на рисунке 5.3 слева от соответствующего разъема X3, X4 и X10, а при активном – снять ее.

- **на характеристику и количество выводов ТС. Не допускается применение ТС с разнотипными характеристиками!**
- **на диапазон выходного сигнала тока и верхний предел ПД.**

**ВНИМАНИЕ!** Не допускается применение многоканальных блоков питания ПД с гальванически связанными цепями!

При подключении проводников линий связи с датчиками и блоком питания одного из ВС к штекерам разъемов ВКТ-7 руководствуются рисунком 5.4<sup>15</sup>.

Каждый кабель линий связи необходимо разделить на длину 8–10 см. Проводники кабелей следует тщательно зачистить, вставить в гнездо соответствующего

<sup>14</sup> В моделях 02-04 разъем X5 (дополнительные выходы) поставляется по отдельному заказу.

<sup>15</sup> Наклейка с рисунком 5.4 находится также на дне основания корпуса ВКТ-7.

штекера, которые рекомендуется предварительно отсоединить от розеток разъемов, и закрепить винтом.

После монтажа, убедившись в надежности контакта подергиванием каждого проводника, вставить все штекеры в соответствующие розетки разъемов.

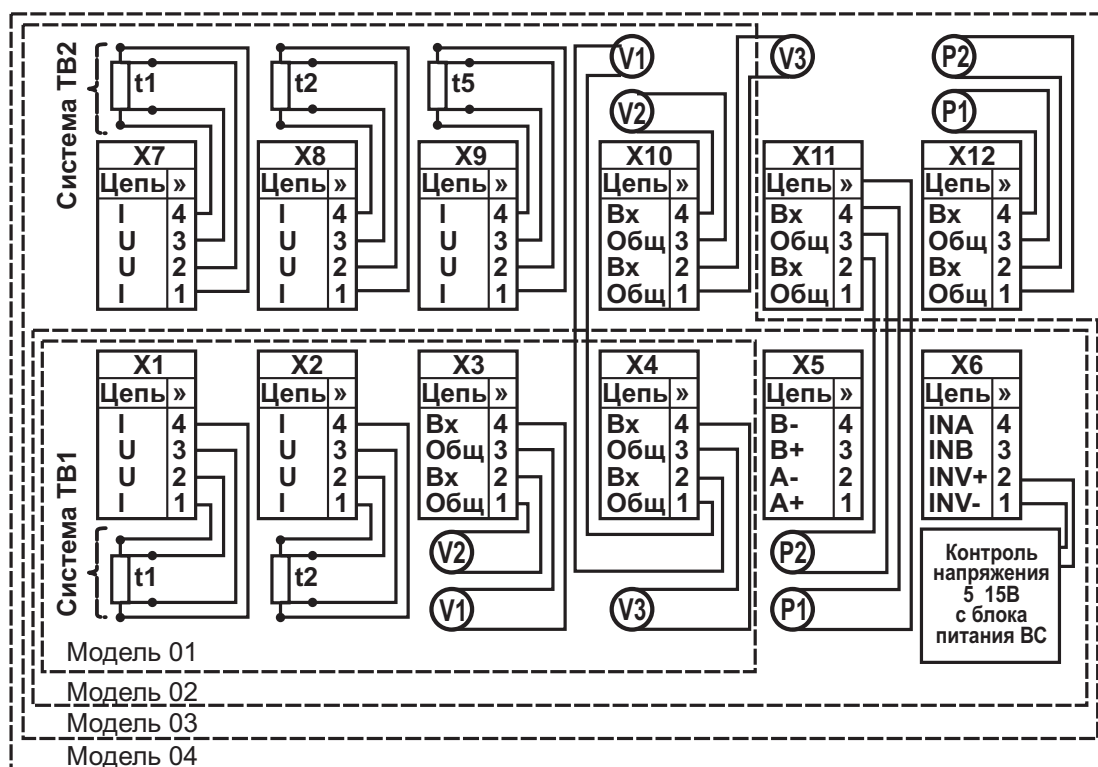


Рисунок 5.4 – Подключение датчиков к разъемам ВКТ-7

Модем, компьютер, принтер подключаются к разъему DB9. Схемы подключения внешних устройств приведены в Приложении Г.

## 5.5 Ввод настроечных параметров

Сведения о настроечных параметрах рекомендуется свести воедино, например, в виде таблицы. При необходимости иметь два режима работы каждой из систем ТВ1 и ТВ2 таблицы составляются отдельно для каждой базы банных БД1 и БД2. При выборе значений параметров руководствуются пунктом 2.4 и приложением А. При этом значения параметров подраздела Системные, а также Общие (СЕ, АТ, КТ) должны быть одинаковыми.

Ввод значений настроечных параметров рекомендуется проводить до монтажа внешних цепей. Переключатель защиты должен находиться в правом положении.

Вначале выводят на табло текущие дату и время суток. При расхождении показаний с реальной датой и временем необходимо осуществить ввод реальных значений параметров УД и УТ. При вводе значения УТ (время суток) нажатие на клавишу **ВВОД** следует произвести по сигналу точного времени.

Другие данные вводят с лицевой панели согласно пункту 3.5. При этом следует вначале вводить данные базы БД1, а затем, при ее наличии, БД2. Необходимость наличия двух режимов работы (двух баз данных) задается значением 1 или 2 параметра РР.

Смена базы БД1 на БД2 (и наоборот) осуществляется в подразделе БД-Выбор БД выбором клавишами ◀ или ▶ соответствующего значения 1 или 2.

**ВНИМАНИЕ!** Выведенная последней (БД1 или БД2) остается активной рабочей базой.

При необходимости (в случаях, оговоренных в пункте 3.9 настоящего руководства) предварительно выполняют операцию СБРОС.

## 5.6 Апробация функционирования

После монтажа и ввода базы данных надо убедиться в нормальном функционировании узла учета. Для этого следует последовательно вывести на табло значения температур и объемных расходов. При сомнениях в реальности их значений последовательно проверяют: монтаж цепей, настроечные параметры на соответствие паспорту датчиков и датчиков на соответствие их паспорту. При наличии диагностических сообщений, следует устранить вызвавшую их причину, руководствуясь пунктом 6.2.

## 5.7 Защита от вмешательства

Для защиты от несанкционированного вмешательства в работу ВКТ-7 при снятой крышке переключатель защиты согласно рисунку 5.3 должен быть переведен в левое положение. При этом левое знакоместо нижней строки табло становится пустым и попытки изменения настроечных параметров (кроме группы **Интерф.**) игнорируются, а на табло индицируется сообщение **ЗЩ!**

Параметры **ВУ** и **СО** группы **Интерф.** не влияют на работу ВКТ-7 и доступны для изменения с лицевой панели и по интерфейсу при включенной защите.

Смена режима работы (активной БД1 или БД2) возможна при включенной защите только при предварительном разрешении этой операции (путем задания значения параметра **РР=2** при вводе ВКТ-7) теплоснабжающей организации.

После приемки узла учета в эксплуатацию крышку соединяют с основанием, фиксируют ее двумя винтами и пломбируют в двух местах согласно рисунку 3.1.

# 6 Обслуживание при эксплуатации

## 6.1 Порядок эксплуатации

В процессе эксплуатации взаимодействие пользователя с ВКТ-7 в основном сводится к считыванию текущих и архивных показаний и внешнему осмотру.

При необходимости также производят:

- смену схемы измерений (например, зимней на летнюю и наоборот) – при наличии одной базы данных БД1 (при значении параметра **РР=0**),
- смену баз данных (например, зимней БД1 на летнюю БД2 и наоборот) – при назначении двух режимов работы тепловых вводов. В этом случае при значении параметра **РР=1** быстрая смена базы данных, например, зимней БД1 на летнюю БД2 и наоборот, возможно только при снятии пломбы и защиты от несанкционированного вмешательства в работу ВКТ-7 (перевод переключателя согласно рисунку 5.3 в правое положение), а при согласии теплоснабжающей организации на назначение **РР=2** (во время ввода ВКТ-7 в эксплуатацию) – без снятия пломбы. Изменение текущей базы данных фиксируется в архиве.
- коррекцию хода часов;
- подключение модема, компьютера, пульта НП и принтера (в том числе изменение значений признаков внешнего устройства и скорости обмена) - без снятия пломбы.

С установленной периодичностью один раз в 4 года проводят поверку.

При снятии с эксплуатации на поверку необходимо зафиксировать архивные показания, поскольку в результате поверки они будут стерты из памяти ВКТ-7.

## 6.2 Устранение неноминальных ситуаций

ВКТ-7 имеет систему диагностики неноминальных ситуаций. Диагностике подвергаются:

- параметры систем теплоснабжения ТВ1 и ТВ2;
- аппаратная часть вычислителя;
- наличие напряжения во внешней электросети, питающей ВС.

Код наличия ДС выводится на правое знакоместо нижней строки табло. При отсутствии диагностируемых ситуаций правое знакоместо нижней строки табло пусто. Распознавание кодов ДС и вызывающие их причины описаны в приложении Б.

Для устранения активных ДС в системах ТВ1 и/или ТВ2 проводят мероприятия по проверке и устранению возможных причин.

### Температура вне диапазона измерений:

- Соответствие данных паспорта датчика и значения настроенного параметра **ХТ**;
- Количество проводников линии связи;
- Надежность контактов на стороне ТС и ВКТ-7;
- Обрыв, короткое замыкание или замыкание на землю линии связи, для чего ее отсоединяют на стороне ТС и ВКТ-7 и прозванивают.
- Герметичность гильзы ТС – на предмет проникновения воды;
- Целостность чувствительного элемента. Сопротивление ТС при температуре близкой 20 °С должно быть в пределах 107–109 Ом для 100П, Pt100 и 100М и 535–545 Ом для 500П и Pt500.

### Давление вне диапазона измерений:

- Функционирование блока питания и датчика;
- Соответствие полярности сигнала;
- Надежность контактов на стороне ПД и ВКТ-7;
- Обрыв, короткое замыкание или замыкание на землю линии связи, для чего ее отсоединяют на стороне ПД и ВКТ-7 и прозванивают.

### Объем вне диапазона уставок:

- Обоснованность значений уставок **BV** и **HV**;
- Функционирование водосчетчика;
- Правильность цены импульса (**ВИ**);
- Соответствие полярности сигнала;
- Надежность контактов на стороне ВС и ВКТ-7;
- Наличие (отсутствие) перемычки слева от соответствующего разъема ВКТ-7 при пассивном (активном) выходе ВС;
- Соответствие ВС требованиям пункта 2.1 и разъяснениям в пункте 5.4. Следует обратить внимание на частоту, длительность импульса и паузы, а также для активной цепи ВС напряжения высокого «Н» и низкого «L» уровня.
- Обрыв, короткое замыкание или замыкание на землю линии связи, для чего ее отсоединяют на стороне ВС и ВКТ-7 и прозванивают.

### Небаланс масс вне диапазона уставки:

- Действительно нет подпитки системы теплоснабжения, а для закрытой системы – несанкционированного водоразбора. Если это так на самом деле, то устраняют причину, вызвавшую указанные ситуации.



- Обоснованность значения уставки **БМ**.
- Проверяют функционирование датчиков методами, изложенными в их документации.

### **Тепловая энергия отрицательна**

При этом убеждаются, что действительно нет подпитки системы теплоснабжения и температура воды в обратном не выше, чем в подающем трубопроводе. Если это так на самом деле, то устраняют причину, вызвавшую указанные ситуации, методами, принятыми у пользователя.

### **Перерывы в электропитании ВС**

При этом обращают внимание на возможность несанкционированного отключения питания ВС. Для его исключения, прежде всего, пломбируют разъемные соединения цепей питания, в том числе подключение блока питания к электросети. При необходимости обеспечивают более надежное электропитание ВС, например, применяя блоки бесперебойного питания.

### **Неисправности в ВКТ-7**

Устранения неисправностей в ВКТ-7, после снятия его с эксплуатации осуществляется в условиях предприятия–изготовителя.

## **7 Транспортирование и хранение**

Транспортирование ВКТ-7 следует производить только в транспортной упаковке автомобильным, железнодорожным, авиационным, речным и морским транспортом с обеспечением защиты от дождя и снега. При транспортировании должны соблюдаться: температура окружающего воздуха от минус 10 до 50 °С; относительная влажность до 95 % без конденсации влаги.

ВКТ-7 без упаковки и в потребительской упаковке допускает хранение в закрытых отапливаемых хранилищах при температуре от 10 до 30 °С и относительной влажности до 95 %. Конденсация влаги не допускается.

Хранение следует выполнять на стеллажах. Складирование ВКТ-7 друг на друга не допускается. Расстояние до отопительных устройств должно быть не менее 0,5 м. Воздух не должен содержать пыли, паров кислот и щелочи, а также газов, вызывающих коррозию. При хранении не требуется консервации и обслуживания.

## 8 Методика поверки

Настоящая методика поверки согласована с ВНИИМС.

Настоящая методика распространяется на вычислители количества теплоты ВКТ-7 и устанавливает методы и средства их поверки.

Вычислители, в соответствии с Правилами по метрологии ПР 50.2.006, подвергаются поверке при выпуске из производства, после ремонта, в процессе эксплуатации, после хранения, в случае нарушения пломбы, несущей оттиск поверительного клейма, а также в случае утраты документа, подтверждающего их поверку.

В случае ремонта, не связанного с нарушением поверочных пломб, поверка вычислителя не производится до истечения срока установленной периодичности.

Межповерочный интервал в процессе эксплуатации – 4 года.

### 8.1 Операции поверки

При проведении поверки должны быть выполнены следующие операции:

- внешний осмотр (п. 8.4.1);
- опробование (п. 8.4.2);
- определение метрологических характеристик (п. 8.4.3);

### 8.2 Средства поверки

При проведении поверки должно применяться средство измерений - стенд СКСб, имеющий следующие технические характеристики:

- воспроизведение сопротивлений 125,8 и 141,2 Ом, пг ± 0,015 Ом;
- воспроизведение постоянного тока 5 и 20 мА, пг ± 0,003 мА;
- воспроизведение пакета импульсов – 16 шт.

При проведении поверки должны применяться соединители С1, С2 и С3 (С3 только для моделей 04 и 04Р), вставка С2.1 (С2.1 только для вычислителей с аппаратной версией АВ.1Х).

Допускается автоматизированная поверка вычислителей с программной версией не ниже ПВ1.8 с применением компьютера (ОС не ранее Windows-95), программного обеспечения «Поверка ВКТ7», адаптера АПС70, соединителя С4 и адаптера RS232.

Допускается применение других средств поверки, обеспечивающих характеристики не хуже, чем характеристики стенда СКСб, и поверенных в установленном порядке.

Примечание - Стенд СКСб и адаптер АПС70 производятся ЗАО «Логика», г. С.-Петербург, остальное оборудование производится изготовителем вычислителя.

### 8.3 Условия проведения поверки и подготовка к ней

#### 8.3.1 Условия проведения поверки.

При проведении поверки должны соблюдаться следующие условия:

- температура окружающего воздуха, °С ..... 23 ± 5
- относительная влажность воздуха, % ..... 65 ± 15
- атмосферное давление, кПа ..... 84 – 106,7
- отсутствие механической вибрации и магнитных полей напряженностью более ..... 400 А/м.

#### 8.3.2 Подготовка к поверке.

Подготовка средств поверки должна производиться в соответствии с требованиями их эксплуатационной документации.

При подготовке поверяемого вычислителя к поверке необходимо идентифицировать его модель, аппаратную и программную версии согласно п. 3.4 настоящего руководства.

Необходимо убедиться, что левее каждого из имеющихся на модуле разъемов X3, X4 и X10 установлены джамперы (рисунок 5.3).

При автоматизированной поверке к разъему X13 (рисунок 5.3) должен быть подключен адаптер интерфейса RS232.

Допускается проведение поверки вычислителя при снятом основании корпуса.

Перед проведением поверки должна быть собрана схема поверки в соответствии с рисунком 8.1.

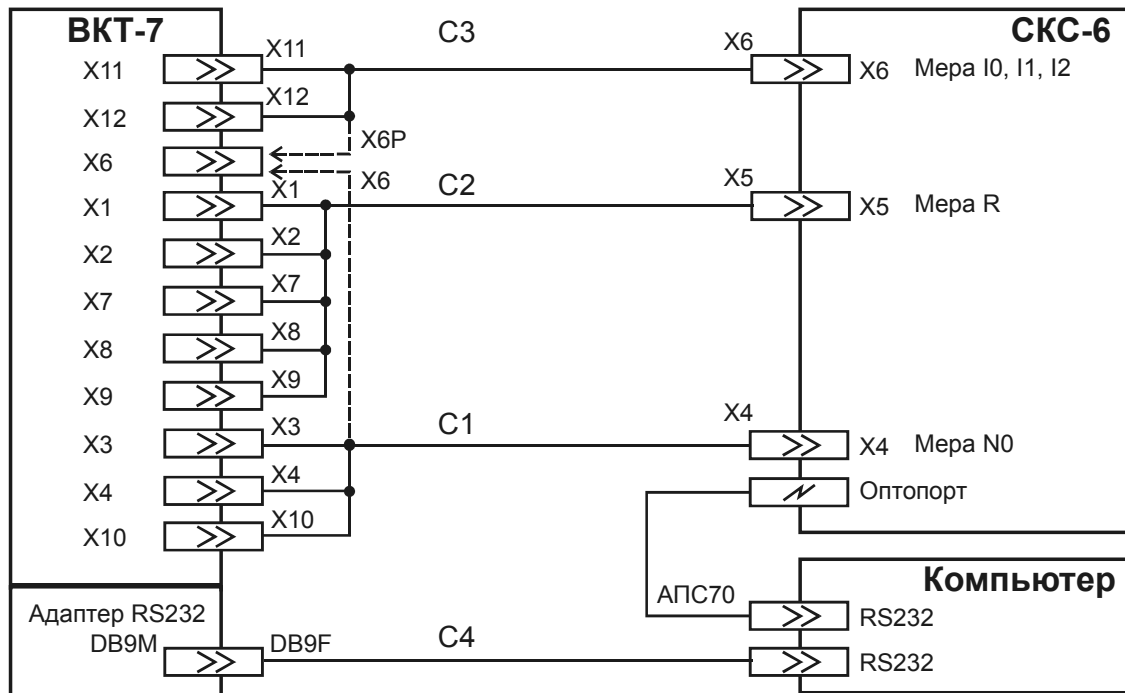


Рисунок 8.1 – Схема поверки

Применяемость в схеме соединителей и их разъемов, подключаемых к вычислителю, в зависимости от его модели, версии и требований пунктов таблицы 8.1, приведена ниже.

Мо- дель	Номер пункта таблицы 8.1			
	Пункт 1 и 2 для версии		Пункт 3 и 4 для версии	
	ниже АВ4.Х	АВ4.Х и выше	ниже АВ4.Х	АВ4.Х и выше
01	C1(X3,X4); C2*(X1,X2)	C1(X3,X4); C2(X1,X2)	-	-
02	C1(X3,X4) C2*(X1,X2)	C1(X3,X4,X6) C2(X1,X2)	-	-
03	C1(X3,X4,X10) C2*(X1,X2,X7-X9)	C1(X3,X4,X6,X10) C2(X1,X2,X7-X9)	-	-
04	C1(X3,X4,X10) C2*(X1,X2,X7-X9)	C1(X3,X4,X6,X10) C2(X1,X2,X7-X9)	C3(X11,X12)	
04P	C1(X3,X4,X10); C2(X1,X2,X7-X9)		C3(X11,X12)	C3(X6P,X11,X12)

\* Для версии АВ1.Х дополняется вставкой C2.1 со стороны СКС6.

## 8.4 Проведение поверки

### 8.4.1 Внешний осмотр.

При внешнем осмотре должно быть установлено следующее:

- маркировка вычислителя и условные обозначения клавиш должны быть четкими, исключаящими их неоднозначное понимание;
- корпус (крышка) и табло вычислителя не должны иметь механических повреждений, препятствующих его работе;
- наличие 2-х перемычек, установленных на электронном модуле слева от каждого из разъемов X3, X4 и X10 (рисунок 5.3).

Вычислитель, не удовлетворяющий указанным требованиям, к проведению дальнейшей поверки не допускается.

#### 8.4.2 Опробование.

При опробовании должны быть выполнены следующие операции:

- установите в левое положение переключатель защиты (рисунок 5.3), при этом слева в нижней строке табло должен отсутствовать символ «д»;
- выведите на табло (п. 3.5) значение любого параметра (кроме группы **Интерф.**), в процессе вывода на табло должны отсутствовать лишние или искаженные фрагменты индикации;
- нажмите клавишу **▲**, при этом должно появиться сообщение «**ЗЩ!**»;
- установите, нажатиями клавиши **МЕНЮ**, исходный раздел меню.

Вычислитель, не удовлетворяющий указанным требованиям, к проведению дальнейшей поверки не допускается.

#### 8.4.3 Определение метрологических характеристик.

При проведении данной операции необходимо вести протокол поверки, рекомендуемая форма которого приведена в приложении Ж.

Определение метрологических характеристик производится в следующей последовательности:

- установите в правое положение переключатель защиты и нажмите, удерживая 3 с, клавишу **МЕНЮ**, затем, нажатиями клавиши **▲ (▼)** установите раздел **СБРОС**, и выполните операцию сброса архива (п. 3.9);
- войдите в режим поверки, для чего установите раздел **ПОВЕРКА** (п. 3.4), последовательным нажатием клавиш **ВВОД** и **▲ (▼)** установите на табло надпись «**да**»;
- установите значения сигналов<sup>16</sup> на СКС6 согласно пункта 1 таблицы 8.1;

Таблица 8.1

№ пункта	Значение сигнала		
	Мера R, Ом	Мера N0, имп.	Меры I0...I2, мА
1	125,8	16	-
2	141,2	16	-
3	-	-	5
4	-	-	20

- 1) нажмите клавишу **ВВОД**<sup>17</sup>, после чего произведите пуск пакета импульсов на стенде СКС6 и контролируйте на верхней строке табло показания номера часа;
- после смены номера часа, нажатием клавиши **▲ (▼)** установите раздел **ТВ1** (подраздел **Архив**);

<sup>16</sup> Соединитель С3 к вычислителю не подключен.

<sup>17</sup> При этом ВКТ-7 устанавливает: символ **п** (поверка) слева нижней строки табло, соответствующие значения настроечных параметров и время на 58 минут текущего часа.

- определите (п. 3.7) архивные показания (с номером часа до его смены) величин, указанных в таблице 8.2, после чего установите раздел меню **ТВ1**;
- нажатием клавиши **▲ (▼)** установите раздел **ТВ2** (подраздел **Архив**);
- определите (п. 3.7) архивные часовые показания (с номером часа до его смены) величин, указанных в таблице 8.2, после чего установите раздел меню **ТВ2**;

Таблица 8.2

Величина		Диапазон допускаемых архивных часовых показаний	
по ТВ1	по ТВ2	по п. 1 таблицы 8.1	по п. 2 таблицы 8.1
<b>t1</b>	<b>t1*</b>	(66,55 – 66,75) °С	(106,36 – 106,56) °С
<b>t2</b>	<b>t2*</b>	(64,55 – 64,75) °С	(104,36 – 104,56) °С
<b>dt</b>	<b>dt *</b>	(1,97 – 2,03) °С	
<b>ta*</b>	<b>ta*</b>	(65,55 – 65,75) °С	(105,36 – 105,56) °С
<b>V1</b>	<b>V1</b>	(63,99 – 64,01) м <sup>3</sup>	
<b>V2</b>	<b>V2*</b>	(31,99 – 32,01) м <sup>3</sup>	
<b>V3</b>	<b>V3*</b>		
<b>M1</b>	<b>M1*</b>	(62,66 - 62,78) т	(60,99 - 61,11) т
<b>M2</b>	<b>M2*</b>	(31,36 - 31,42) т	(30,54 - 30,60) т
<b>M3</b>	<b>M3*</b>	(31,17 - 31,23) т	
<b>Mг</b>	<b>Mг*</b>		
<b>Qo</b>	<b>Qo*</b>	(1,802 - 1,858) Гкал	(3,031 - 3,125) Гкал
<b>Qг</b>	<b>Qг*</b>	(2,027 - 2,031) Гкал	
<b>DI **</b>	<b>DI **</b>	(31,99 – 32,01) м <sup>3</sup>	

\* только для моделей 03, 04(04P)  
 \*\* только для модели 04 с аппаратной версией АВ 4.X и выше

2) установите значения сигналов на СКС6 согласно пункта 2 таблицы 8.1;

- установите раздел **ПОВЕРКА** и нажмите клавишу **ВВОД**;
- выполните операции, указанные выше в перечислении 1.

Вычислитель моделей 01-03, показания величин которого соответствуют значениям, указанным в таблице 8.2 для соответствующего пункта таблицы 8.1, считается прошедшим поверку с положительными результатами.

По окончании поверки вычислителя моделей 01-03 выполните следующие операции:

- выйдите из режима поверки, для чего установите раздел **ПОВЕРКА**, затем последовательным нажатием клавиш **ВВОД** и **▲ (▼)** установите на табло надпись «нет», и нажмите клавишу **ВВОД**;
- произведите установку времени и, при необходимости, даты (п. 3.5, раздел **БД(1,2)**, подраздел **Системные**, группа **Время**, параметры **УД** и **УТ**);
- выполните операцию сброса архива и установите в левое положение переключатель защиты;
- отключите соединители от разъемов вычислителя, подключите к разъему X13 адаптер интерфейса, если ранее он был отключен, и соедините вместе обе части корпуса вычислителя.

**ВНИМАНИЕ!** Для вычислителя моделей 04 и 04P дополнительно должны быть выполнены операции, указанные ниже в перечислениях 3 и 4.

3) подключите, согласно рисунку 8.1, соединитель С3 к соответствующим разъемам вычислителя;

- установите значения выходных токов на СКС6<sup>18</sup> согласно пункта 3 таблицы 8.1;
- нажатием клавиши ▲ (▼) установите раздел **ТВ1** (подраздел **Текущие**);
- определите (п. 3.6), не ранее, чем, через 6 с после установки значений токов, текущие показания величин, указанных в таблице 8.3, после чего установите раздел меню **ТВ1**;
- нажатием клавиши ▲ (▼) установите раздел **ТВ2** (подраздел **Текущие**);
- определите (п. 3.6) текущие показания величин, указанных в таблице 8.3, после чего установите раздел меню **ТВ2**;

Таблица 8.3

Величина		Диапазон допускаемых текущих показаний	
по ТВ1	по ТВ2	по п. 3 таблицы 8.1	по п. 4 таблицы 8.1
<b>P1</b>	<b>P1</b>	(0,96 – 1,04) кг/см <sup>2</sup>	(15,96 – 16,04) кг/см <sup>2</sup>
<b>P2</b>	<b>P2</b>		
<b>P3*</b>			

\* только для модели 04P с версией АВ 4.Х и выше

4) установите значения выходных токов СКС6 согласно пункта 4 таблицы 8.1 и, не ранее, чем, через 6 с, определите по методике перечисления 3 текущие показания соответствующих величин по каждому ТВ.

Вычислитель, показания величин которого соответствуют значениям, указанным в таблицах 8.2 и 8.3 для соответствующего пункта таблицы 8.1, считается прошедшим поверку с положительными результатами.

По окончании поверки вычислителя моделей 04 (04P) выполните следующие операции:

- выйдите из режима поверки, для чего установите раздел **ПОВЕРКА**, затем последовательным нажатием клавиш **ВВОД** и ▲ (▼) установите на табло надпись «нет», и нажмите клавишу **ВВОД**;
- произведите установку времени и, при необходимости, даты (п. 3.5, раздел **БД(1,2)**, подраздел **Системные**, группа **Время**, параметры **УД** и **УТ**);
- выполните операцию сброса архива и установите в левое положение переключатель защиты;
- отключите соединители от разъемов вычислителя, подключите к разъему X13 адаптер интерфейса, если ранее он был отключен, и соедините вместе обе части корпуса вычислителя.

### 8.5 Оформление результатов поверки

Положительные результаты поверки оформляют путем:

- внесения в паспорт соответствующей записи или выдачей «Свидетельства о поверке» в установленной форме;
- пломбирования электронного модуля нанесением оттиска поверительного клейма (рисунок 5.3);
- пломбирования кнопки защиты доступа к калибровке нанесением оттиска поверительного клейма (для версии АВ4.Х и выше, рисунок 5.3).

Отрицательные результаты оформляют соответствующей записью в паспорте или аннулируют «Свидетельство о поверке» и выписывают «Извещение о непригодности».

<sup>18</sup> Здесь и далее ток меры I2 устанавливается только для модели 04P с АВ4.Х и выше.

## Приложение А – Рекомендации по выбору настроечных параметров

### ЗНАЧЕНИЯ СИСТЕМНЫХ НАСТРОЕЧНЫХ ПАРАМЕТРОВ

- ЕИ** – Единицы измерений Q и P. Устанавливает теплоснабжающая организация.
- ПИ** – Период измерений. Выбирают 600 с, если нет обоснованных противопоказаний. При этом наиболее экономно расходуется ресурс встроенной батареи.
- ТВ** – Тепловые вводы. Выбирают по необходимости ведения учета в одной или двух системах теплоснабжения (ТВ1 и ТВ2), например, одна – система отопления и вентиляции, другая система горячего водоснабжения. При назначении ТВ=0 система ТВ2 исключается из рассмотрения.
- tx** – Договорная температура холодной воды. Выбирают значение, принятое в теплоснабжающей организации, например, среднее для отопительного сезона. По этому значению ведутся вычисления удельного теплосодержания холодной воды  $h_x$  в случае отсутствия измерений температуры  $x.v.$
- Px** – Договорное абсолютное давление  $x.v.$  Выбирают значение, принятое в теплоснабжающей организации, например, равное  $1 \text{ кгс/см}^2$ . По выбранному значению ведутся вычисления  $h_x$ .
- ХТ** – Характеристика ТС. Выбирается согласно паспорту и маркировке. При этом ТС должны быть однотипными, то есть характеристика должна быть одной и той же для всех подключаемых ТС.
- t5** – Назначение пятого ТС. Выбирают из необходимости измерений температуры:  $x.v.$ , воды в трубопроводе 3 системы ТВ1 или наружного воздуха.

**Примечания: 1)** При отсутствии измерений температуры в трубопроводе 3 системы ТВ1 вычисления плотности  $\rho$  и удельного теплосодержания воды  $h$  в нем ведутся по выбранному в нем договорному значению  $t_D$ .

В моделях 01 и 02 нет возможности подключения ТС5 и параметры  $t_5$ ,  $P_{r5}$  и  $P_{w5}$  исключаются из рассмотрения.

**Pr5** – Поправка на сопротивление пятого ТС при  $0^\circ\text{C}$ . Определяют по выражению:

$$100 \cdot (R_0 / R_{0ф} - 1) / (W_{100ф} - 1),$$

где  $R_{0ф}$  - фактическое сопротивление ТС при  $0^\circ\text{C}$ , отличное от номинального  $R_0$ , равного 100 Ом для 100П, Pt100, 100М и 500 Ом для 500П и Pt500;

$W_{100ф}$  - фактическое отношение сопротивлений ТС при  $100^\circ\text{C}$  и  $0^\circ\text{C}$ , отличное от номинального  $W_{100}$ , равного 1,3911 для 100П, 500П, 1,3851 для Pt100, Pt500 и 1,428 для 100М. При известном  $R_{100ф}$  (фактическое значение при  $100^\circ\text{C}$ )  $W_{100ф}$  определяют по выражению:  $R_{100ф} / R_{0ф}$ .

**Pw5** – Поправка на отношение сопротивлений пятого ТС при  $100^\circ\text{C}$  и  $0^\circ\text{C}$ . Определяют по выражению:

$$100 \cdot (1 - R_0 \cdot (W_{100} - 1) / R_{0ф} \cdot (W_{100ф} - 1)),$$

где  $R_0$ ,  $R_{0ф}$ ,  $W_{100}$  и  $W_{100ф}$  – то же, что выше.

**ВНИМАНИЕ!** Значения поправок  $P_{r5}$  и  $P_{w5}$  должны быть указаны в свидетельстве о поверке ТС.

При отсутствии данных поправки устанавливают равными 0.

**УД** – Установка даты. Задают при необходимости изменения текущей даты календаря ВКТ-7.

**УТ** – Установка времени. Задают при необходимости изменения текущего времени в ВКТ-7. Ввод должен быть синхронизирована с сигналом точного времени.

**ВНИМАНИЕ!** После изменений **УД** и часа **УТ** необходимо выполнить **СБРОС** (п. 3.9).

**КЧ** – Поправка на коррекцию хода часов. Задают при необходимости коррекции хода часов. Значение определяют по отклонению за сутки показаний времени ВКТ-7 от сигналов точного времени. Иначе выбирают равной 0,0с.

**ПЧ** – Выбор автоматического перевода часов на летнее (зимнее) время. При этом переход обеспечивается автоматически в 2 часа ночи последнего воскресенья марта (октября) на 1 час вперед (назад).

**ДО** – Дата отчета - последние сутки отчетного месяца. При совпадении отчетного с календарным месяцем, значение выбирают равным 31.

**МН, МК** – Начало и окончание разрешенного времени работы модема. Выбирают по необходимости. В течение разрешенного периода работы модема на управляющем выходе Out формируется управляющее воздействие (лог. 0), разрешающее (при наличии блока управления модемом БУМ) работу модема. В остальное время модем выключен.

**ИА** – Идентификатор абонента. Задают для распознавания конкретного узла учета и/или абонента в сформированном на компьютере отчете.

**СН** – Сетевой номер ВКТ-7 задают для установления связи при работе в сети.

**Примечание** Каждый прибор должен иметь свой индивидуальный сетевой номер.

**РР** – Режим работы. При одном режиме (одной базе данных БД1), например при работе только во время отопительного сезона выбирают значение 0. При необходимости иметь дополнительную базу данных БД2, например, для обеспечения работы и в межотопительном сезоне для учета только ГВС выбирают значение: 1 - при разрешении смены БД1 на БД2, и наоборот, только при снятой защите; 2 - при разрешении смены БД1 на БД2, и наоборот, и при включенной защите.

**ВУ** – Внешнее устройство. Устанавливать ВУ=0 (компьютер, НП), если нет необходимости подключения принтера или организации режима автодозвона. Особенности использования модема или SMS-сообщения описаны в приложении «Инструкция по настройке дополнительных входов/выходов»

**Примечание** Вне зависимости от значения установленного параметра ВУ, вычислитель поддерживает работу с ПК и НП.

**СО** – Скорость обмена с ВУ выбирают 9600 бит/с, если нет противопоказаний, например, длиной линии связи с ВУ.

**Примечание** Изменение **ВУ** и **СО** доступно и при включенной защите.

## **ЗНАЧЕНИЯ НАСТРОЕЧНЫЕ ПАРАМЕТРЫ ПО ТВ1 И ТВ2**

**СЕ** – Цена единицы младшего разряда показаний объема, массы и тепловой энергии. Выбирается в зависимости от мощности объекта. При этом следует помнить, что даже при минимальном расходе в часовых архивах должно быть накоплено не менее сотни единиц младшего разряда показаний. С другой стороны, при слишком малой цене и больших расходах может наступить быстрое переполнение разрядной сетки, обеспечивающей верхний предел диапазона месячных и итоговых показаний этих величин.



**СИ** – Схема измерений выбирается согласно пункту 2.5, системе теплоснабжения, наличию в ней трубопроводов и схеме расположения в них датчиков. Схемы 1...2 рекомендуется применять в системах теплоснабжения с открытым водоразбором, 4 и 5 – закрытых и 6...9 – при летнем режиме или для учета водоснабжения.

**ФТ** – Формула для вычисления тепла  $Q_0$  выбирается согласно выбранной схеме и в соответствии с принятым в теплоснабжающей организации способом учета.

**ТЗ** – Наличие и назначение преобразователя ВСЗ (при наличии в выбранной схеме трубопровода З) выбирается по необходимости измерений: только объема или массы и тепловой энергии  $Q_g$  горячего водоснабжения.

**АТ** – Способ осреднения  $t_1 - t_3$  выбирается по необходимости архивирования средневзвешенных или среднеарифметических показаний температур. Средневзвешенные показания температур определяются с учетом вклада порций воды на периоде измерений в общее теплосодержание воды на интервале архивирования. Среднеарифметические показания определяются простым осреднением измеренных значений температур.

**Примечание** При любом способе осреднения  $t_1, t_2, t_3$  вычисления  $M_1, M_2, M_3, M_g, Q_g$  и  $Q_0$  производятся по соответствующим **средневзвешенным** температурам, что эквивалентно интегрированию (суммированию с назначенным периодом измерений). Для лучшей сходимости результатов измерений температур, масс и тепловой энергии по строкам отчета (на одном и том же интервале архивирования) рекомендуется выбирать средневзвешенный способ осреднения температур.

**КТ** – Способ контроля текущих температур  $t_1, t_2$  и  $t_3$  выбирается по необходимости остановки счета (фиксации нулевых значений) или вычислений тепловой энергии и массы воды по выбранным договорным значениям  $t_D$  в соответствующем трубопроводе на время выхода измеренных значений температур за диапазон  $0...180$  °С. Если нет возражений у теплоснабжающей организации, то рекомендуется выбирать учет по соответствующим договорным значениям  $t_D$ .

**КQ** – Способ контроля часового тепла  $Q_{оч}$  выбирают из трех вариантов:

**0** – нет контроля отрицательных значений.

**1** – только диагностика отрицательных значений, в том числе каждого слагаемого формулы  $Q_{оч}$ .

**2** – диагностика и присвоение 0 значению слагаемого формулы  $Q_{оч}$ , если он отрицателен. В последнем варианте не происходит уменьшение уже накопленного значения.

Если нет возражений у теплоснабжающей организации, то рекомендуется выбирать учет по варианту 2.

**КМ** – Способ контроля часовой массы  $M_{гч}$  (небаланс масс между подающим и обратным трубопроводами) выбирают из пяти вариантов:

**0** – нет контроля небаланса масс.

**1** – только диагностика часового небаланса масс  $M_{гч} < -10^{-2} \cdot B_M \cdot (M_{1ч} + M_{2ч})$ .

**2** – только диагностика часового небаланса масс  $|M_{гч}| > 10^{-2} \cdot B_M \cdot (M_{1ч} + M_{2ч})$ .

**3** – диагностика часового небаланса масс  $M_{гч} < -10^{-2} \cdot B_M \cdot (M_{1ч} + M_{2ч})$  и присвоение  $M_{1ч} = M_{2ч} = 0,5(M_{1ч} + M_{2ч})$  при  $-10^{-2} \cdot B_M \cdot (M_{1ч} + M_{2ч}) \leq M_{гч} \leq 0$ .

**4** – диагностика часового небаланса масс  $|M_{гч}| > 10^{-2} \cdot B_M \cdot (M_{1ч} + M_{2ч})$ , и присвоение  $M_{1ч} = M_{2ч} = 0,5(M_{1ч} + M_{2ч})$  при  $|M_{гч}| < 10^{-2} \cdot B_M \cdot (M_{1ч} + M_{2ч})$ .

Если нет возражений у теплоснабжающей организации, то рекомендуется выбирать учет по варианту **3** - для открытых и по варианту **4** - для закрытых систем теплоснабжения.

**БМ** – Уставка на небаланс часовой массы Мгч выбирается в пределах 0 – 4, %. Рекомендуется установка значения, равного полусумме модулей предела погрешности ВС в подающем и обратном трубопроводах.

Работа ВКТ-7 при различных значениях параметра КМ проиллюстрирована в табл. А.1  
Таблица А.1

КМ	-БМч                      0                      БМч			М1–М2
	1	факт. значен.+код НС	факт. значен.	
2	факт. значен.+код НС	факт. значен.	факт. значен.+код НС	Закрытая система
3	факт. значен.+код НС	ср. значен.	факт. значен.	Открытая система
4	факт. значен.+код НС	ср. значен.	факт. значен.+код НС	Закрытая система

**ВС** – Контроль питания водосчетчика. Для автономного (механический или с батарейным питанием) водосчетчика, а также для водосчетчика с внешним питанием, но без необходимости его контроля выбирают значение 0. При внешнем питании водосчетчика и необходимости его контроля выбирают значение 1.

**Примечание** В модели 01 возможность контроля питания водосчетчика отсутствует. В других моделях к ВКТ-7 при **ВС=1** следует обязательно подключить сигнал напряжения от внешнего блока питания, например, от блока питания одного из водосчетчиков.

**ТИ** – Тип импульсов ВС. Значение 0 (одиночные импульсы <2Гц) выбирают, как правило, для механического ВС. При этом на периоде 0,5 с учитывается 1 импульс, а частые импульсы считаются ложными, порожденными импульсной помехой. Значение 1 (одиночные импульсы < 1000Гц) выбирают, как правило, для электронных преобразователей с регулярно следующими импульсами при неизменном расходе. Значение 2 (импульсы пачками) выбирают для электронных преобразователей с не регулярно следующими импульсами при неизменном расходе воды. При этом не будет наблюдаться бросков показаний расхода.

**ВИ** – Вес импульса преобразователя объема. Задают согласно паспорту на ВС. Значение должно быть в литрах. Вес импульса ВС, имеющего частотный (а не числоимпульсный) сигнал, определяют по выражению

$$Q_{\text{наиб}} / (3600 \times F_{\text{вф}}),$$

где  $Q_{\text{наиб}}$  – фактический наибольший расход, литров,

$F_{\text{вф}}$  – верхний предел частоты, Гц, соответствующий  $Q_{\text{наиб}}$ .

Значение  $Q_{\text{наиб}}$  и  $F_{\text{вф}}$  задают согласно паспорту на ВС. Если известен фактический вес импульса, отличающийся от номинального, то выбирают фактический, тем самым минимизируется погрешность измерений.

**ПV** – Поправка на влияние температуры на ВС. Выбирается в пределах  $\pm (0 - 0,999)$ , %/°С, при известной функции влияния температуры на ВС. При этом объем корректируется по формуле:

$$V = (1 - PV \cdot 10^{-2} (t_{ч} - 20)) \cdot V_{изм}, \text{ м}^3.$$

где  $t_{ч}$  – значение температуры в соответствующем трубопроводе.

**ВНИМАНИЕ!** Функция влияния температуры на ВС должна быть указаны в паспорте на ВС.  
При отсутствии данных поправка PV устанавливается равной 0.

**KV** – Способ контроля часового объема  $V_{ч}$  выбирают из пяти вариантов:

**0** – нет контроля;

**1** – только диагностика превышения  $V_{ч} > BV$  и  $V_{ч} < HV$ ;

**2** – диагностика превышения  $V_{ч} > BV$  и  $V_{ч} < HV$  и присвоение показаниям значения  $V_{Д}$  при  $V_{ч} > BV$ , значения  $HV$  при  $0 < V_{ч} < HV$  и 0 при  $V_{ч} = 0$ ;

**3** – тоже, что 2, и присвоение показаниям значения  $V_{Д}$  при отсутствии электропитания сетевого ВС;

**4** – тоже, что 1, и остановка счета по Q и M.

**BV** – Верхняя уставка на часовой объем выбирается, как правило, численно равной наибольшему измеряемому расходу согласно паспорту на ВС.

**HV** – Нижняя уставка на часовой объем выбирается, как правило, численно равной наименьшему измеряемому расходу согласно паспорту на ВС.

**VD** – Договорной часовой объем выбирают, как правило, в соответствии с Договором на теплоснабжение.

**УО** – Уставка на отсечку показаний объемного расхода выбирается в пределах 1...60 мин. При этом показания расхода обнуляются, если за время УО не пришло ни одного импульса.

Рекомендуется устанавливать значение периода, определяемое выражением:

$$T \geq 60 \times VI / Q_{min},$$

где : VI - вес импульса, установленный при настройке вычислителя, л/имп;

$Q_{min}$  - фактическое минимальное значение расхода, л/ч

**Примечание** При наличии нескольких преобразователей с различными значениями T, следует устанавливать его наибольшее значение. Если значение периода не кратно целому числу, то его следует округлить до ближайшего наибольшего целого числа.

**Pr** – Поправка на фактическое значение  $R_0$  для ТС. Выбирается аналогично поправке  $Pr_5$ , рекомендации по выбору которой приведен выше.

**Pw** – Поправка на отношение сопротивлений при 100°C и 0°C. Выбирается аналогично поправке  $Pw_5$ , рекомендации по выбору которой приведен выше.

**ВНИМАНИЕ!** Значения поправок Pr и Pw должны быть указаны в свидетельстве о поверке ТС.  
При отсутствии данных поправки устанавливают равными 0.

**tд** – Договорная температура выбирается в пределах 0 ... 175 °C по договоренности с теплоснабжающей организацией, например, выбирается среднесезонное значение.

**ИД** – При подключении датчика избыточного давления (только к модели 04) выбирают значение 1, а в случае отсутствия необходимости измерений давления – значение 0, при котором параметры  $P_v$  и  $P_B$  не рассматриваются.

**Pв** – Верхний предел измерений выбирают согласно паспорту на датчик. Если предел выражен в МПа, то для перевода в  $\text{кг}/\text{см}^2$  значение умножают на 10,1972.

**PВ** – Поправка на высоту водяного столба в импульсной трубке датчика давления выбирают в пределах  $\pm 10$  м после замера. Если датчик установлен ниже тру-

бопровода, то значение ПВ вводится с минусом.

**РД** – Договорное абсолютное давление выбирается в пределах 1...17 кг/см<sup>2</sup>, по договоренности с теплоснабжающей организацией, например, максимально возможное – для подающего, минимально возможное – для обратного и среднее – для трубопровода ГВС или подпитки.

**ВНИМАНИЕ!** Значения настроечных параметров рекомендуется согласовать с теплоснабжающей организацией, предварительно оформив в виде таблицы.

ПРИМЕР оформления настроечных параметров в БД1 для модели 04Р

**Значение системных настроечных параметров**

Обозн	Значение	Комментарий	Группа
<b>ЕИ</b>	<b>0</b>	- Единицы измерений: Q - Гкал, и P – кг/см <sup>2</sup>	<b>Общие</b>
<b>ПИ</b>	<b>2</b>	- Период измерений: 6 с	
<b>ТВ</b>	<b>1</b>	- Обслуживание: одновременно систем ТВ1 и ТВ2	
<b>ОТ</b>	<b>0</b>	- Отчетная ведомость 1	
<b>tx</b>	<b>10</b>	- Договорная температура х. в.: 10 °С	
<b>Px</b>	<b>1</b>	- Договорное абс. давление х. в.: 10 кг/см <sup>2</sup>	
<b>ХТ</b>	<b>0</b>	- Характеристика всех ТС: 100П	
<b>t5</b>	<b>1</b>	- Назначение ТС5 для измерений: ta (воздуха)	
<b>Pr5</b>	<b>0</b>	- Поправка для ТС5 на значение R <sub>0</sub> : 0 °С	
<b>Pw5</b>	<b>0</b>	- Поправка для ТС5 на значение W <sub>100</sub> : 0 %	
<b>УД</b>	<b>01/07/02</b>	- Установка даты: 1 июля 2002 г.	<b>Время</b>
<b>УТ</b>	<b>09:00</b>	- Установка времени: 09 час 00 мин	
<b>КЧ</b>	<b>0</b>	- Ежесуточная коррекция времени: 0 с	
<b>ПЧ</b>	<b>0</b>	- Перевод часов на летнее и зимнее время: нет	
<b>ДО</b>	<b>31</b>	- Дата окончания отчетного месяца: 31	
<b>МН</b>	<b>–</b>	- Время начала работы модема: нет	
<b>МК</b>	<b>–</b>	- Время окончания работы модема: нет	
<b>ИА</b>	<b>1</b>	- Идентификатор абонента: 1	<b>Рекв.</b>
<b>РР</b>	<b>0</b>	- Режим работы; одна база данных БД1	
<b>СН</b>	<b>99</b>	- Сетевой номер ВКТ-7 для ВУ	
<b>ВУ</b>	<b>0</b>	- Подключен: ПК, НП и нет ВУ	<b>Интерф.</b>
<b>СО</b>	<b>3</b>	- Скорость обмена с ВУ: 9600 бит/с	

**Значения настроечных параметров по ТВ1 и ТВ2**

Обозначение и наименование	Параметры по ТВ1		Параметры по ТВ2		
	Знач	Комментарий	Знач	Комментарий	
<b>Общие</b>					
<b>СЕ</b>	Цена ед. мл. разр. показаний	<b>2</b>	V и M – 0,01; Q – 0,001	<b>2</b>	V и M – 0,01; Q – 0,001
<b>СИ</b>	Схема измерений	<b>1</b>		<b>1</b>	
<b>ФТ</b>	Формула тепла	<b>1</b>	$Q_0 = M1 \cdot (h1 - h2) + Mг \cdot (h2 - hx)$	<b>1</b>	$Q_0 = M1 \cdot (h1 - h2) + Mг \cdot (h2 - hx)$
<b>ТЗ</b>	Назначение ВСЗ для измерений	<b>2</b>	Mг и Qг	<b>2</b>	Mг и Qг
<b>АТ</b>	В архиве t1 и t2	<b>0</b>	средневзвешенные	<b>0</b>	средневзвешенные
<b>КТ</b>	Контроль t1 и t2	<b>1</b>	<0 и >180°С и расчет Q и M по tД	<b>1</b>	<0 и >180°С и расчет Q и M по tД
<b>КQ</b>	Контроль Qоч	<b>0</b>	нет	<b>0</b>	нет
<b>КМ</b>	Контроль массы Mгч	<b>0</b>	нет	<b>0</b>	нет
<b>БМ</b>	Уставка на небаланс массы Mгч	<b>–</b>	нет	<b>–</b>	нет

Обозначение и наименование		Параметры по ТВ1		Параметры по ТВ2	
		Знач	Комментарий	Знач	Комментарий
<b>Трубопровод ТР1</b>					
<b>ВС</b>	Водосчетчик	<b>0</b>	энергонезависимый	<b>0</b>	энергонезависимый
<b>ТИ</b>	Импульсы ВС	<b>0</b>	одиночные <2Гц	<b>0</b>	одиночные <2Гц
<b>ВИ</b>	Вес импульса ВС	<b>4000</b>	4000 литров	<b>4000</b>	4000 литров
<b>ЛВ</b>	Поправка на влиян. темп.на ВС	<b>0</b>	0 %/°С	<b>0</b>	0 %/°С
<b>КВ</b>	Контроль часового объема	<b>1</b>	Vч>BV и Vч<HV	<b>1</b>	Vч>BV и Vч<HV
<b>BV</b>	Верх. уставка на часов. объем	<b>100</b>	100 м <sup>3</sup>	<b>100</b>	100 м <sup>3</sup>
<b>HV</b>	Нижн. уставка на часов.объем	<b>0</b>	0 м <sup>3</sup>	<b>0</b>	0 м <sup>3</sup>
<b>ВД</b>	Договорной часовой объем	<b>0</b>	0 м <sup>3</sup>	<b>0</b>	0 м <sup>3</sup>
<b>УО</b>	Уставка на отсечку расхода	<b>1</b>	1 мин	<b>1</b>	1 мин
<b>Пр</b>	Поправка на R <sub>0</sub> для ТС	<b>1</b>	1 °С	<b>1</b>	1 °С
<b>Пw</b>	Поправка на W <sub>100</sub> для ТС	<b>0</b>	0 %	<b>0</b>	0 %
<b>тД</b>	Договорная температура	<b>150</b>	150 °С	<b>150</b>	150 °С
<b>ИД</b>	Датчик избыт. Давления	<b>1</b>	есть	<b>1</b>	есть
<b>Рв</b>	Верхний предел датчика	<b>16</b>	16 кг/см <sup>2</sup>	<b>16</b>	16 кг/см <sup>2</sup>
<b>ПВ</b>	Поправка на водяной столб	<b>0</b>	0 м	<b>0</b>	0 м
<b>РД</b>	Дог. абсолютное давление	<b>7</b>	7 кг/см <sup>2</sup>	<b>7</b>	7 кг/см <sup>2</sup>
<b>Трубопровод ТР2</b>					
<b>ВС</b>	Водосчетчик	<b>0</b>	энергонезависимый	<b>0</b>	энергонезависимый
<b>ТИ</b>	Импульсы ВС	<b>0</b>	одиночные <2Гц	<b>0</b>	одиночные <2Гц
<b>ВИ</b>	Вес импульса ВС	<b>2000</b>	2000 литров	<b>2000</b>	2000 литров
<b>ЛВ</b>	Поправка на влиян. темп. на ВС	<b>0</b>	0 %/°С	<b>0</b>	0 %/°С
<b>КВ</b>	Контроль часового объем	<b>1</b>	Vч>BV и Vч<HV	<b>1</b>	Vч>BV и Vч<HV
<b>BV</b>	Верх. уставка на часовой объем	<b>100</b>	100 м <sup>3</sup>	<b>100</b>	100 м <sup>3</sup>
<b>HV</b>	Нижн. уставка на часовой объем	<b>0</b>	0 м <sup>3</sup>	<b>0</b>	0 м <sup>3</sup>
<b>ВД</b>	Договорной часовой объем	<b>0</b>	0 м <sup>3</sup>	<b>0</b>	0 м <sup>3</sup>
<b>УО</b>	Уставка на отсечку расхода	<b>1</b>	1 мин	<b>1</b>	1 мин
<b>Пр</b>	Поправка на R <sub>0</sub> для ТС	<b>-1</b>	минус 1 °С	<b>-1</b>	минус 1 °С
<b>Пw</b>	Поправка на W <sub>100</sub> для ТС	<b>0</b>	0 %	<b>0</b>	0 %
<b>тД</b>	Договорная температура	<b>70</b>	70 °С	<b>70</b>	70 °С
<b>ИД</b>	Датчик избыточного давления	<b>1</b>	есть	<b>1</b>	есть
<b>Рв</b>	Верхний предел датчика	<b>16</b>	16 кг/см <sup>2</sup>	<b>16</b>	16 кг/см <sup>2</sup>
<b>ПВ</b>	Поправка на водяной столб	<b>0</b>	0 м	<b>0</b>	0 м
<b>РД</b>	Договор. абсолютное давление	<b>3</b>	3 кг/см <sup>2</sup>	<b>3</b>	3 кг/см <sup>2</sup>
<b>Трубопровод ТР3</b>					
<b>ВС</b>	Водосчетчик	<b>0</b>	энергонезависимый	<b>0</b>	энергонезависимый
<b>ТИ</b>	Импульсы ВС	<b>0</b>	одиночные ≤ 2Гц	<b>0</b>	одиночные ≤ 2Гц
<b>ВИ</b>	Вес импульса ВС	<b>2000</b>	2000 литров	<b>2000</b>	2000 литров
<b>ЛВ</b>	Поправка на влияние темп.на ВС	<b>0</b>	0 %/°С	<b>0</b>	0 %/°С
<b>КВ</b>	Контроль часового объема	<b>1</b>	Vч> BV и Vч<HV	<b>1</b>	Vч> BV и Vч<HV
<b>BV</b>	Верх. уставка на часовой объем	<b>100</b>	100 м <sup>3</sup>	<b>100</b>	100 м <sup>3</sup>
<b>HV</b>	Нижн. уставка на часовой объем	<b>0</b>	0 м <sup>3</sup>	<b>0</b>	0 м <sup>3</sup>
<b>ВД</b>	Дог. часовой объем	<b>0</b>	0 м <sup>3</sup>	<b>0</b>	0 м <sup>3</sup>
<b>УО</b>	Уставка на отсечку расхода	<b>1</b>	1 мин	<b>1</b>	1 мин
<b>тД</b>	Дог. Температура	<b>75</b>	75 °С	<b>75</b>	75 °С
<b>ИД</b>	Датчик избыточного давления	<b>1</b>	есть	---	---
<b>Рв</b>	Верхний предел датчика	<b>16</b>	16 кг/см <sup>2</sup>	---	---
<b>ПВ</b>	Поправка на водяной столб	<b>0</b>	0 м	---	---
<b>РД</b>	Дог. абсолютное давление	<b>5</b>	5 кг/см <sup>2</sup>	<b>5</b>	5 кг/см <sup>2</sup>

**Примечание** ВКТ-7 модели 04Р автоматически активировать вышеуказанные значения настроечных параметров при входе в режим Поверка, а при выходе – восстанавливаются исходные рабочие значения. Для других моделей указанные значения соответственно модифицированы.

## Приложение Б – Система диагностики

### Диагностируемые ситуации в системах ТВ1 и ТВ2

ВКТ-7 отображает на табло и сохраняет в архиве код при наличии одной из трех диагностируемых ситуации (ДС) с измеряемой величиной:

- Значение величины ( $t_1-t_3$ ,  $t_x$ ,  $t_a$ ,  $P_1-P_3$ ,  $G_1-G_3$ ) вне диапазона – код 1;
- Значение величины ( $V_1-V_3$ ,  $M_1-M_3$ ,  $M_g$ ,  $Q_o$ ,  $Q_g$ ) вне уставки – код 2;
- Обесточивание водосчетчика ( $V_1-V_3$ ,  $M_1-M_3$ ,  $M_g$ ,  $Q_o$ ,  $Q_g$ ) при  $BC=1$  – код 4.

При одновременном наличии двух или трех указанных ситуаций с измеряемой величиной соответствующие им коды логически суммируются.

Код ДС, активной для индицируемой величины, отображается в правом знакоместе нижней строки табло. Если же для индицируемой величины, в том числе ВНР и ВОС, отсутствует активная ДС, но имеется по другим величинам одного и того же ТВ1 или ТВ2, то вместо кода индицируется «?». При отсутствии ДС по всем величинам правое знакоместо нижней строки табло пусто.

В таблицах Б1 – Б4 приведены соответствие причин возникновения и кодов ДС.

Таблица Б1 – Распознавание ДС по ее коду в текущих показаниях

Величина	Причина	Показания	Код
Температура $t_1 - t_3$ и $t_x$	$t < 0$ или $>180^\circ\text{C}$	<b>Вне диапазона</b>	1
Температура $t_a$	$t < -50$ или $>130^\circ\text{C}$		1
Давление $P_1 - P_3$	$P < -0,01P_v$ или $P > 1,01P_v$		1
Расход $G_1 - G_3$	$F > 2\text{Гц}$ при $TI = 0$	Соответствующее 2Гц	1

Таблица Б2 – Распознавание ДС по ее коду в часовых архивных показаниях

Величина	Причина	Настройки	Показания	Код
Температура $t_1, t_2$ и $t_3$	$t < 0$ или $t > 180^\circ\text{C}$	$KT=0$	-----	1
		$KT=1$	Соответствующее $t_d$	
		Температура $t_x$	–	Назначенная $t_x$
Температура $t_a$	$t < -50$ или $t > 130^\circ\text{C}$	–	-----	1
Давление $P_1-P_3$	$P < -0,01P_v$ или $>1,01P_v$	–	Соответствующее $P_d$	1
Объем $V_1, V_1$ и $V_3$	$V > BV$	$KV=1, KV=4$	Фактическое значение	1
		$KV=2, KV=3$	$V_d$	
	$0 < V < HV$	$KV=1, KV=4$	Фактическое значение	2
		$KV=2, KV=3$	$HV$	
	$V = 0$		0	
Обесточен BC		$KV \neq 3$	-----	4
		$KV=3$	$V_d$	
Масса $M_1, M_2, M_3, M_g, Q_o, Q_g$	$t < 0$ или $t > 180^\circ\text{C}$	$KT=0$	-----	1
		$KT=1$	Значение, соотв. $t_d$	–
	Обесточен BC	$KV=3$	-----	4
		$KV \neq 3$	Значение, соотв. $V_d$	–
	$t < 0$ или $t > 180^\circ\text{C}$ и обесточен BC	$KT=0$ или $KV \neq 3$	-----	5
		$KT=1$ и $KV=3$	Знач., соотв. $t_d$ и $V_d$	–
	$0 < V < HV$ или $V > BV$	$KV=4$	-----	4
		$KV \neq 4$	Фактическое значение	–
	$t < 0$ или $t > 180^\circ\text{C}$ и $0 < V < HV$ или $V > BV$	$KT=0$ и $KV \neq 4$	-----	1
		$KT=1$ и $KV \neq 4$	Значение, соотв. $t_d$	–
$KT=1$ и $KV=4$		-----	4	
$KT=0$ и $KV=4$		-----	5	
Масса $M_g$ при $M_g=M_1-M_2$	$M_g < -NB$	$KM=1$ и $3$	Фактическое значение	2
	$M_g < -NB$ или $M_g > NB$	$KM=2$ и $4$		
Тепловая энергия $Q_o$ *	$Q_o < 0$	$KQ=1$	Фактическое значение	2
		$KQ=2$	0	

\* Этот контроль проводится для каждого слагаемого формулы  $Q_o$  и присвоение соответствующему слагаемому 0 в случае его отрицательного значения.

Таблица Б3 – Распознавание ДС по ее коду в суточных архивных показаниях

Величина	Причина – ДС с кодом в часовом архиве	Код
Температура $t_1, t_2, t_3, t_x$ и $t_a$ Давление $P_1...P_3$	1 – хотя бы на одном часе суток	1
Объем $V_1, V_1$ и $V_3$ Тепловая энергия $Q_o$ Масса $M_g$ при $M_g=M_1-M_2$	1 – хотя бы на одном часе суток	1
	2 – хотя бы на одном часе суток	2
	1 и 2 – на разных часах суток	3
	4 – хотя бы на одном часе суток	4
	1 и 4 или 5 – на разных часах суток	5
	2 и 4 или 1 и 5 – на разных часах суток	6
	1, 2 и 4 или 2 и 5 – на разных часах суток	7
Масса $M_1, M_2, M_3$ и $M_g$ при $M_g=M_3$ Тепловая энергия $Q_g$	1 – хотя бы на одном часе суток	1
	4 – хотя бы на одном часе суток	4
	1 и 4 или 5 – на разных часах суток	5

Таблица Б4 – Распознавание ДС по ее коду в месячных архивных показаниях

Величина	Причина – ДС с кодом в суточном архиве	Код
Температура $t_1, t_2, t_3, t_x$ и $t_a$ Давление $P_1...P_3$	1 – хотя бы на одних сутках месяца	1
Объем $V_1, V_1$ и $V_3$ Тепловая энергия $Q_o$ Масса $M_g$ при $M_g=M_1-M_2$	1 – хотя бы на одних сутках месяца	1
	2 – хотя бы на одних сутках месяца	2
	1 и 2 или 3 – на разных сутках месяца	3
	4 – хотя бы на одних сутках месяца	4
	1 и 4 или 5 – на разных сутках месяца	5
	2 и 4 или 6 – на разных сутках месяца	6
	1, 2 и 4 или 7 – на разных сутках месяца	7
Масса $M_1, M_2, M_3$ и $M_g$ при $M_g=M_3$ Тепловая энергия $Q_g$	1 – хотя бы на одних сутках месяца	1
	4 – хотя бы на одних сутках месяца	4
	1 и 4 или 5 – на разных сутках месяца	5

- Примечания:**
- 1) Обозначения параметров описаны в пунктах 2.2 и 2.4.
  - 2) В расчете архивных показаний величин за сутки (месяц) используются только их часовые (суточные) значения, где отсутствует сообщение «- - - - -». Если же это сообщение присутствует на всех часах (сутках) суток (месяца), то в целом за сутки (месяц) для величины также индицируется: «- - - - -».
  - 3) Обесточивание ВС диагностируется при признаке  $BC=1$  и подключении к ВКТ-7 моделей 02-04 сигнала напряжения с блока питания ВС, иначе ( $BC=0$ ) нет и в часовом архиве отсутствуют коды 4 и 5, а в суточном и месячном - коды 4 – 7.

### Диагностируемые ситуации в аппаратуре ВКТ-7

Система диагностики определяет неисправности в АЦП и памяти архивов, а так же разряд батареи. При наличии этих ситуаций и погашенном табло после нажатия любой клавиши индицируются сообщения:

- **АЦП** – слева на нижней строке при неисправности в АЦП,
- **АРХИВ** – справа на нижней строке при неисправности в памяти архивов
- **БАТАРЕЯ ХХ/ХХ/ХХ** – на верхней строке табло с указанием даты (день/месяц/год) истощения ресурса батареи.

Последующее нажатие любой клавиши приводит табло в активное исходное состояние согласно рисунку 3.2. Но при этом в правом знакоместе нижней строки табло индицируется код активной ДС согласно таблице Б5.

Таблица Б5 – Распознавание ДС в аппаратуре ВКТ-7 по ее коду

Причина ДС в аппаратуре	Показания величин при наличии ДС	Код
Разряд батареи	Фактические значения – в течение 2-х недель, далее не обеспечиваются	Н1
Неисправно АЦП	Фактические – до возникновения ситуации, далее сообщение «- - - - -»	Н2
Разряд батареи и неисправно АЦП	То же, что при ДС с кодами Н1 и Н2	Н3
Неисправна память архивов	Фактические текущие значения. Архивные значения не обеспечиваются	Н4
Разряд батареи и неисправность в памяти архивов	То же, что при ДС с кодами Н1 и Н4	Н5
Неисправны АЦП и память архивов	То же, что при ДС с кодами Н2 и Н4	Н6
Разряд батареи, неисправны АЦП и памяти архивов	То же, что при ДС с кодами Н1,Н2 и Н4	Н7

### **Перечень сервисных сообщений**

Сообщение	Комментарий
<b>Ап</b>	Выбор даты, где архив пуст (в прошлом или будущем)
<b>Архив пуст</b>	Достижение пределов архива (в прошлом или будущем)
<b>- - - - -</b>	Нет достоверных архивных значений величины
<b>Не используется</b>	Настроечный параметр не актуален в конкретном применении
<b>Вне диапазона</b>	Текущие $t < 0$ и $t > 180^{\circ}\text{C}$ ( $t_a < -50$ , $t_a > 130^{\circ}\text{C}$ ), $P < -0,01P_v$ и $P > 1,01P_v$
<b>?</b>	Наличие ДС по другим величинам данного <b>ТВ1</b> или <b>ТВ2</b>
<b>д</b>	Доступно изменение настроечных параметров и режима работы
<b>ЗЩ!</b>	Попытка изменить настроечный параметр при включенной защите
<b>Ош!</b>	Попытка ввода значения настроечного параметра вне диапазона
<b>Пч!</b>	Печать отчета
<b>п</b>	Работа в режиме поверки



## Приложение В – Пример печати отчета

### ОТЧЕТ

о суточных параметрах теплоснабжения  
за 26/02/02г.–25/03/02г.

Абонент: \_\_\_\_\_ Договор N \_\_\_\_\_

Адрес: \_\_\_\_\_ Тип расходомера: \_\_\_\_\_

Тепловычислитель ВКТ7 N \_\_\_\_\_ Пределы измерений:

Договорные расходы: G под max= \_\_\_\_\_ G под min= \_\_\_\_\_

Мсет.воды= \_\_\_\_\_ т.сут Mгвс= \_\_\_\_\_ т.сут G обр max= \_\_\_\_\_ G обр min= \_\_\_\_\_

Tхв= \_\_\_\_\_ °C

Зав. номер 33333333 ВВОД 1 СХЕМА ПОДКЛЮЧЕНИЯ 3

Дата	t1 °C	t2 °C	dt °C	M1 т	M2 т	Mг т	P1 кг/см2	P2 кг/см2	Qo Гкал	ВНР ч	ВОС ч	ДС
26/02/02	90,00	60,00	30,00	50,00	30,00	20,00	7,000	3,000	2,700	24,00	0	
27/02/02	90,00	60,00	30,00	50,00	30,00	20,00	7,000	3,000	2,700	24,00	0	
28/02/02	90,00	60,00	30,00	50,00	30,00	20,00	7,000	3,000	2,700	24,00	0	
01/03/02	90,00	60,00	30,00	50,00	30,00	20,00	7,000	3,000	2,700	24,00	0	
02/03/02	90,00	60,00	30,00	50,00	30,00	20,00	7,000	3,000	2,700	24,00	0	
03/03/02	90,00	60,00	30,00	50,00	30,00	20,00	7,000	3,000	2,700	24,00	0	
04/03/02	90,00	60,00	30,00	50,00	30,00	20,00	7,000	3,000	2,700	24,00	0	
05/03/02	90,00	60,00	30,00	50,00	30,00	20,00	7,000	3,000	2,700	24,00	0	
06/03/02	90,00	60,00	30,00	50,00	30,00	20,00	7,000	3,000	2,700	24,00	0	*
07/03/02	90,00	60,00	30,00	50,00	30,00	20,00	7,000	3,000	2,700	24,00	0	
⋮	⋮	⋮	⋮	⋮	⋮	⋮	⋮	⋮	⋮	⋮	⋮	⋮
19/03/02	90,00	60,00	30,00	50,00	30,00	20,00	7,000	3,000	2,700	24,00	0	
20/03/02	90,00	60,00	30,00	50,00	30,00	20,00	7,000	3,000	2,700	24,00	0	
21/03/02	90,00	60,00	30,00	50,00	30,00	20,00	7,000	3,000	2,700	24,00	0	
22/03/02	90,00	60,00	30,00	50,00	30,00	20,00	7,000	3,000	2,700	24,00	0	
23/03/02	90,00	60,00	30,00	50,00	30,00	20,00	7,000	3,000	2,700	24,00	0	
24/03/02	90,00	60,00	30,00	50,00	30,00	20,00	7,000	3,000	2,700	24,00	0	
25/03/02	90,00	60,00	30,00	50,00	30,00	20,00	7,000	3,000	2,700	24,00	0	
Средние:	90,00	60,00	30,00				7,000	3,000				
Итого:				1400,00	840,00	560,00			75,600	672,00	0	

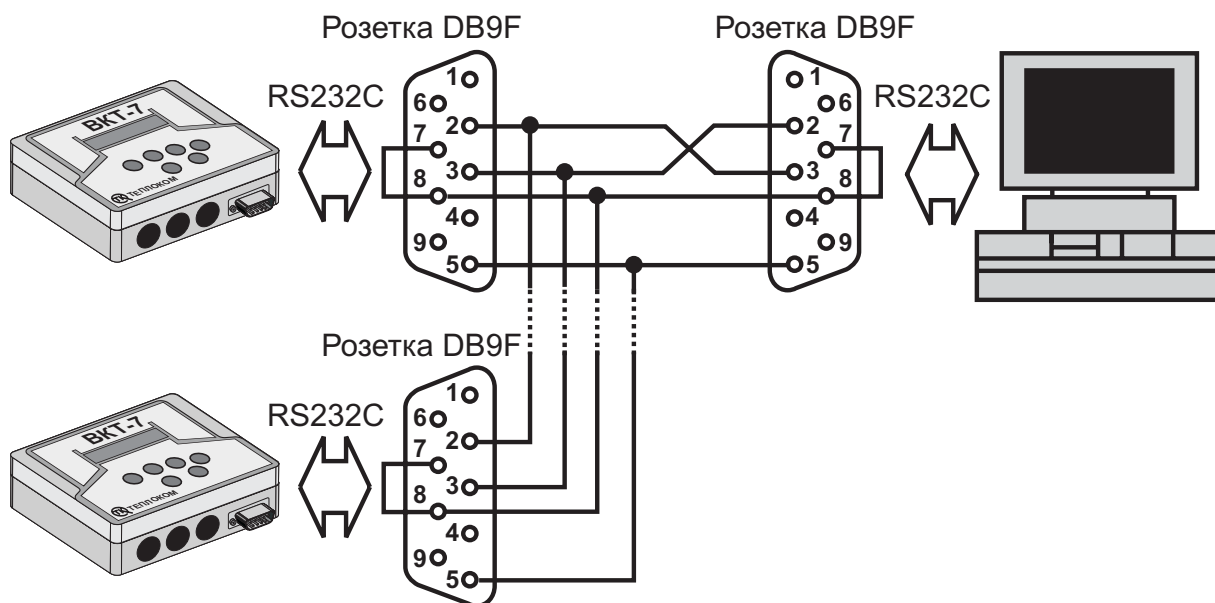
Дата	M1 т	M2 т	Mг т	Qo Гкал	ВНР ч	ВОС ч
25/02/02	5000,00	3000,00	2000,00	270,000	2400,00	0
25/03/02	6400,00	3840,00	2560,00	345,600	3072,00	0

Представитель абонента \_\_\_\_\_ Представитель теплоснабж. организации \_\_\_\_\_

**Примечание** Графы формата отчета могут быть перенастроены. Инструкция по настройке формата отчета помещена на <http://www.teplocom.spb.ru>.

## Приложение Г – Подключение внешних устройств

### 1 Подключение ВКТ-7 к компьютеру по интерфейсу RS232C

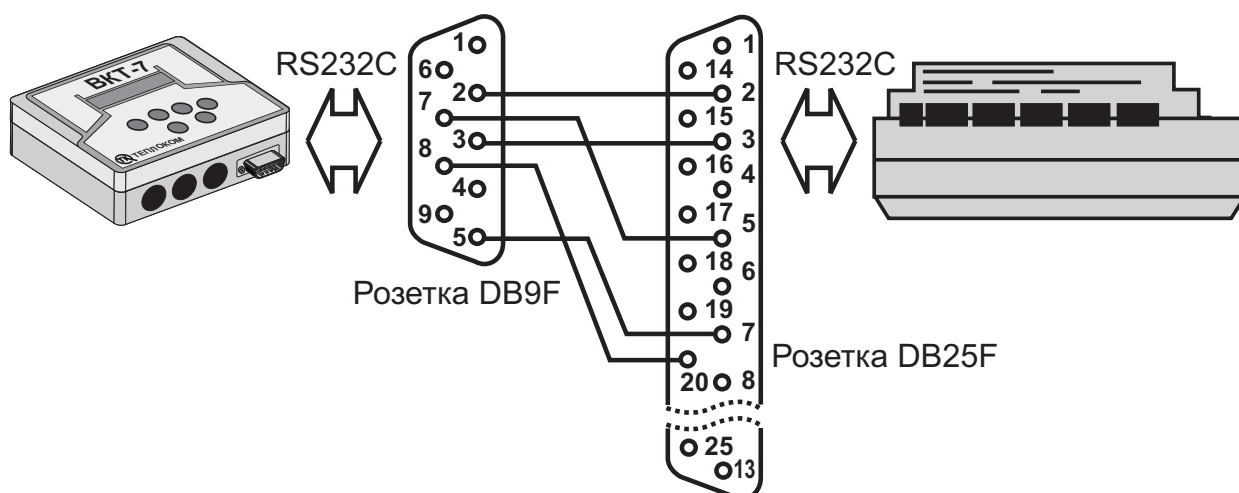


- Примечания:**
- 1) Подключение компьютера возможно стандартным кабелем компьютер–компьютер.
  - 2) Одновременно к компьютеру может быть подключены 3–5 ВКТ-7.
  - 3) При малой скорости обмена (введенной в ВКТ-7) длина кабеля может быть до 150 м.

### 2 Подключение к ВКТ-7 накопительного пульта типа НП

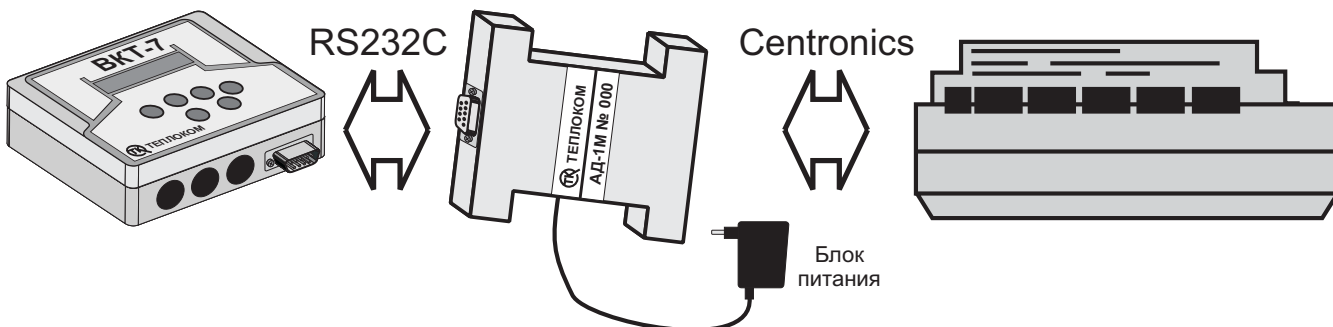
Подключение накопительного пульта НП осуществляется в соответствии с руководством по эксплуатации НП.

### 3 Подключение к ВКТ-7 принтера LX-300+ с интерфейсом RS232



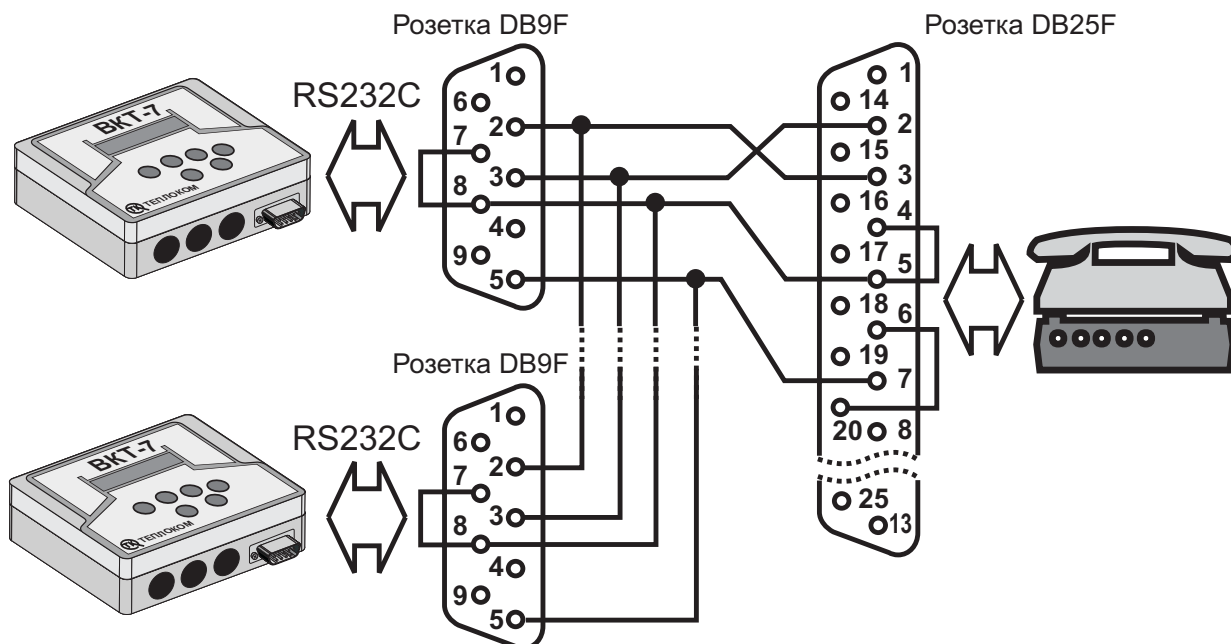
- Примечания:**
- 1) Должны быть выполнены установки принтера: Bit rate 1200 bps. Parity None. Data length 8 bit. ETX/ACK off
  - 2) При самостоятельном изготовлении кабеля его длина может быть до 15 м.

#### 4 Подключение к ВКТ-7 принтера LX-300+ с интерфейсом Centronics



**Примечание** Скорость передачи данных в ВКТ-7 должна быть установлена 1200бит/с.

#### 5 Подключение к ВКТ-7 модема



**Примечания:** 1) Подключение модема возможно стандартным кабелем компьютер-модем.

- 2) Одновременно к модему может быть подключено до 3-х ВКТ-7.
- 3) При малой скорости обмена (введенной в ВКТ-7) длина кабеля может быть до 150 м.

**Примечания:** 1) \* Только для моделей 03 и 04.

2) \*\* – Для моделей 02...04

3) Дополнительный частотный выход  $\pm F2$  в ПРЭМ поставляется по отдельному заказу

4) При подключении ПРЭМ необходимо установить джамперы, показанные на рисунке 5.3, слева от соответствующего разъема (X3, X4 и X10) и соблюдать полярность.

## Приложение Д – Настройка адаптера интерфейса RS-485

Адаптер интерфейса RS-485 устанавливается в корпус тепловычислителя ВКТ-7 вместо платы интерфейса RS-232 по отдельному заказу. При установке адаптера делается соответствующая отметка на боковой стенке корпуса вычислителя.

Адаптер выполняет следующие функции:

- Расширение диапазона адресов;
- Экономия ресурса батареи вычислителя за счет исключения обработки запросов от компьютера к другим приборам, находящимся в сети.

Питание адаптера осуществляется от внешнего источника. Выход адаптера имеет гальваническую развязку от вычислителя. Внешний вид платы адаптера интерфейса RS-485 представлен на рисунке Д.1.

### Технические характеристики

Интерфейс RS-485 имеет следующие характеристики:

- Скорость обмена 1,2; 2,4; 4,8; 9,6 и 19,2 кбит/с;
- Количество бит данных 8;
- Количество стартовых бит 1
- Количество стоповых бит 1
- Контроль четности нет
- Управление потоком нет

Питание – источник постоянного напряжения напряжением 9...18 В при токе не менее 50 мА.

### Функциональные характеристики

Существует два режима адресации:

- **Стандартный режим адресации.** Адрес вычислителя однобайтный, задается при установке сетевого номера вычислителя (Меню **БД–Системн.–Рекв.–СН**).
- **Расширенный режим адресации.** Адрес вычислителя двухбайтный. Для адресации вычислителя наряду с параметром **СН** используется дополнительный байт адреса (параметр **РА**) в меню **RS-485**. Максимальное число вычислителей, объединяемых в сеть в этом режиме – 24000.

Выбор режима адресации задается джампером J2:

- J2 не установлен – стандартный режим адресации;
- J2 установлен – расширенный режим адресации.

### Настройка адаптера

Настройка адаптера состоит в установке режима адресации, сетевого адреса вычислителя и выборе скорости передачи.

1. Задать режим настройки адаптера, установив джампер J1;
2. Выбрать режим адресации вычислителя (стандартный режим адресации – установить джампер J2; расширенный режим – снять джампер J2);

**Примечание** Все вычислители, входящие в состав сети должны иметь одинаковый режим адресации.

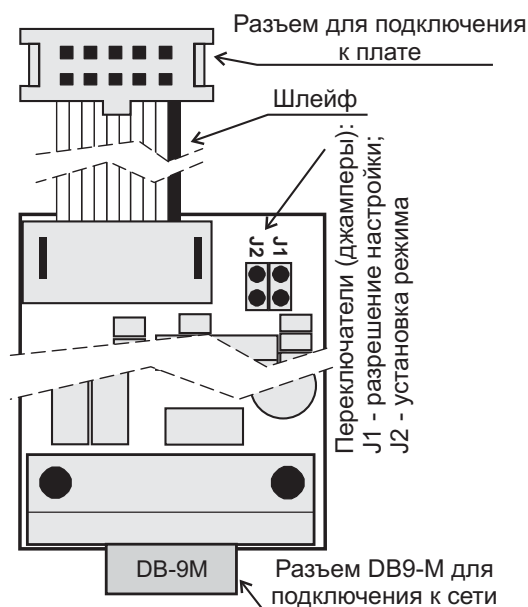


Рисунок Д.1 – Внешний вид платы адаптера интерфейса RS-485

3. Снять защиту на редактирование параметров, установив переключатель на плате вычислителя (рисунок 5.3) в правое положение;

4. Открыть доступ к дополнительным разделам меню, удерживая (около 3 с) нажатой клавишу **МЕНЮ**;
5. Установить скорость обмена (**СО**) (меню **Общие-Интерф.-СО**) и сетевой номер (**СН**) вычислителя (меню **Общие-Рекв.-СН**)
6. Настроить адаптер интерфейса:

- помощью клавиш **▲** или **▼** выбрать и войти в раздел **RS-485**;
- при использовании расширенного режима адресации установить с помощью кнопок **▲**, **▼**, **▶** и **◀** значение расширенного адреса (параметр **РА**) (рисунок Д.2);

**СН=002 РА=45**  
**СА=11522 Ок**

Рисунок Д.2 – Экран настройки адаптера RS-485

- в стандартном режиме адресации параметр **РА** должен быть равным 0;
- Сетевой адрес (**СА**) рассчитывается по формуле:  $СА=РА*256+СН$  и изменяется при каждом изменении **РА**.
- нажать кнопку **ВВОД**.

В правом нижнем углу экрана появится надпись «**ждите**». В случае успешного завершения операции настройки адаптера в правом нижнем углу экрана появится надпись «**Ок**», в противном случае - «**Err**».

**Примечание** При использования расширенного режима адресации обращение к вычислителю программой верхнего уровня осуществляется по адресу **СА**.

**ВНИМАНИЕ!** Все вычислители, входящие в состав сети должны иметь различные сетевые адреса (**ПАРАМЕТР СА**).

7. установить защиту, установив переключатель на плате вычислителя (рисунок 5.3) в левое положение;
8. выключить режим настройки адаптера, сняв джампер J1;

### Схема организации сети по интерфейсу RS-485

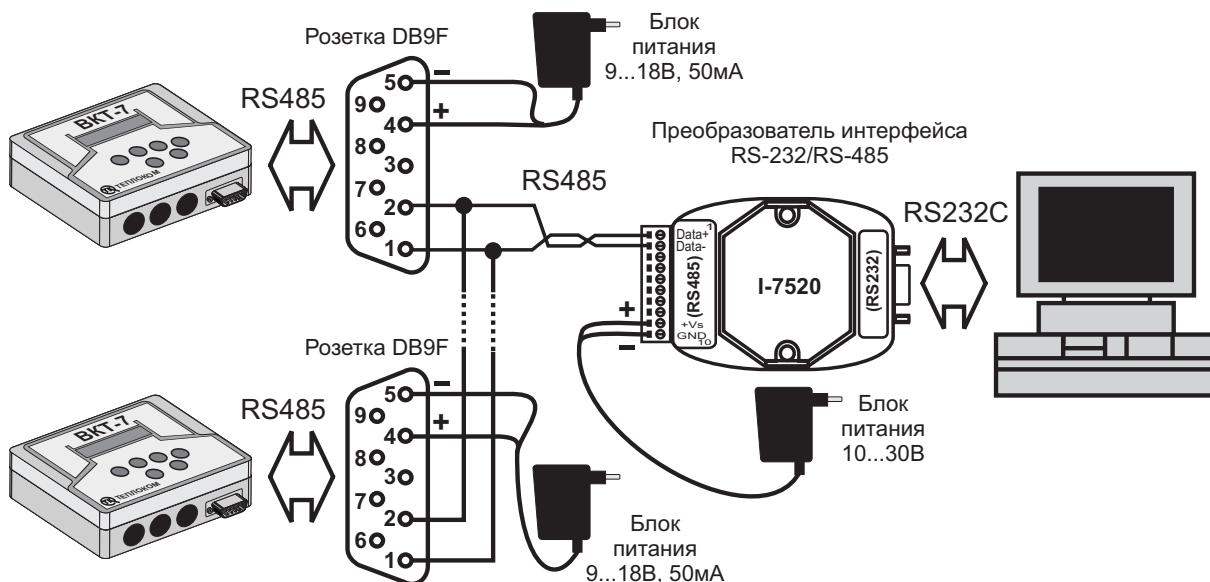


Рисунок Д.3 – Схема объединения тепловычислителей ВКТ-7 в сеть по интерфейсу RS-485

**Примечания:** 1) Подключение компьютера возможно экранированной витой парой.  
 2) Длина кабеля может быть до 1,2 км.

## Приложение Е – Блок дополнительной батареи

Дополнительная батарея с номинальным напряжением 3,6 В и номинальной емкостью 7 А·ч предназначена для питания датчиков расхода. Внешний вид и способ крепления блока дополнительной батареи представлен на рисунке Е1.

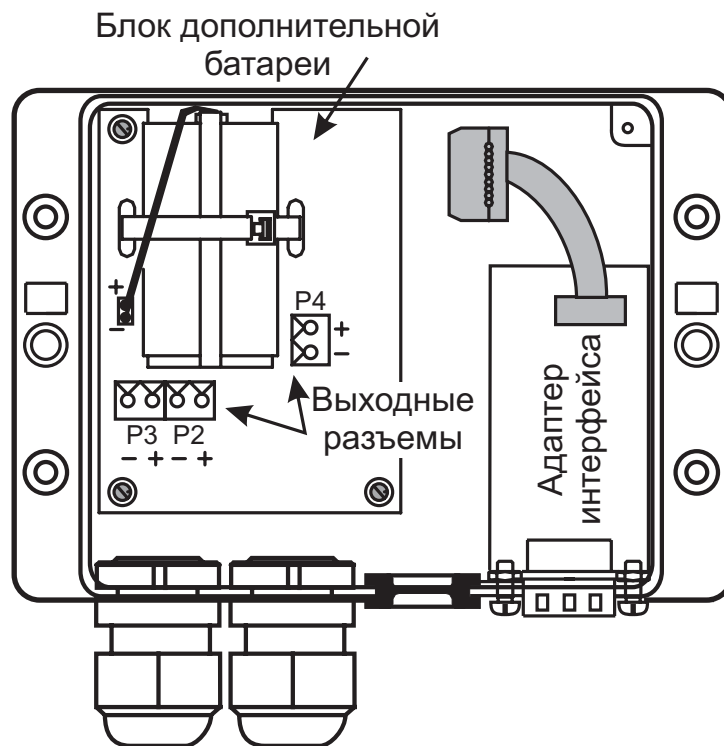


Рисунок Е1 – Внешний вид и способ крепления блока дополнительной батареи

Для подключения линий питания датчиков расхода предназначены клеммники P2...P4.

## Приложение Ж – Форма протокола поверки

Вычислитель ВКТ-7, модель \_\_\_\_\_ зав. № \_\_\_\_\_

**Мера R – 125,8 Ом, мера N0 – 16 имп.**

Обозначение величины	Архивные часовые показания ВКТ-7		Диапазон допускаемых часовых показаний
	Раздел ТВ1: Архив	Раздел ТВ2: Архив	
t1*, °C			66,55 – 66,75
t2*, °C			64,55 – 64,75
V1, м <sup>3</sup>			63,99 – 64,01
V2*, м <sup>3</sup>			31,99 – 32,01
V3*, м <sup>3</sup>			
M1*, т			62,66 - 62,78
M2*, т			31,36 - 31,42
M3*, т			31,17 - 31,23
Mг*, т			
Qo*, Гкал			1,802 – 1,858
Qг*, Гкал			2,027 – 2,031
dt*, °C			1,97 – 2,03
ta**, °C			65,55 – 65,75
DI***, м <sup>3</sup>			31,99 – 32,01

**Мера R – 141,2 Ом, мера N0 – 16 имп.**

Обозначение величины	Архивные часовые показания ВКТ-7		Диапазон допускаемых часовых показаний
	Раздел ТВ1: Архив	Раздел ТВ2: Архив	
t1*, °C			106,36 – 106,56
t2*, °C			104,36 – 104,56
V1, м <sup>3</sup>			63,99 – 64,01
V2*, м <sup>3</sup>			31,99 – 32,01
V3*, м <sup>3</sup>			
M1*, т			60,99 – 61,11
M2*, т			30,54 – 30,60
M3*, т			31,17 - 31,23
Mг*, т			
Qo*, Гкал			3,031 – 3,125
Qг*, Гкал			2,027 – 2,031
dt*, °C			1,97 – 2,03
ta**, °C			105,36 – 105,56
DI***, м <sup>3</sup>			31,99 – 32,01

\* - только по ТВ1 для моделей 01 и 02; \*\* - только для моделей 03, 04, 04P;

\*\*\* - только для модели 04 с АВ 4.X и выше.

**Для моделей 04 и 04P: меры I0, I1, I2\* - 5 МА**

Обозначение величины	Текущие показания ВКТ-7		Диапазон допускаемых текущих показаний
	Раздел ТВ1: текущие	Раздел ТВ2: текущие	
P1, кг/см <sup>2</sup>			0,96 – 1,04
P2, кг/см <sup>2</sup>			
P3*, кг/см <sup>2</sup>		-----	

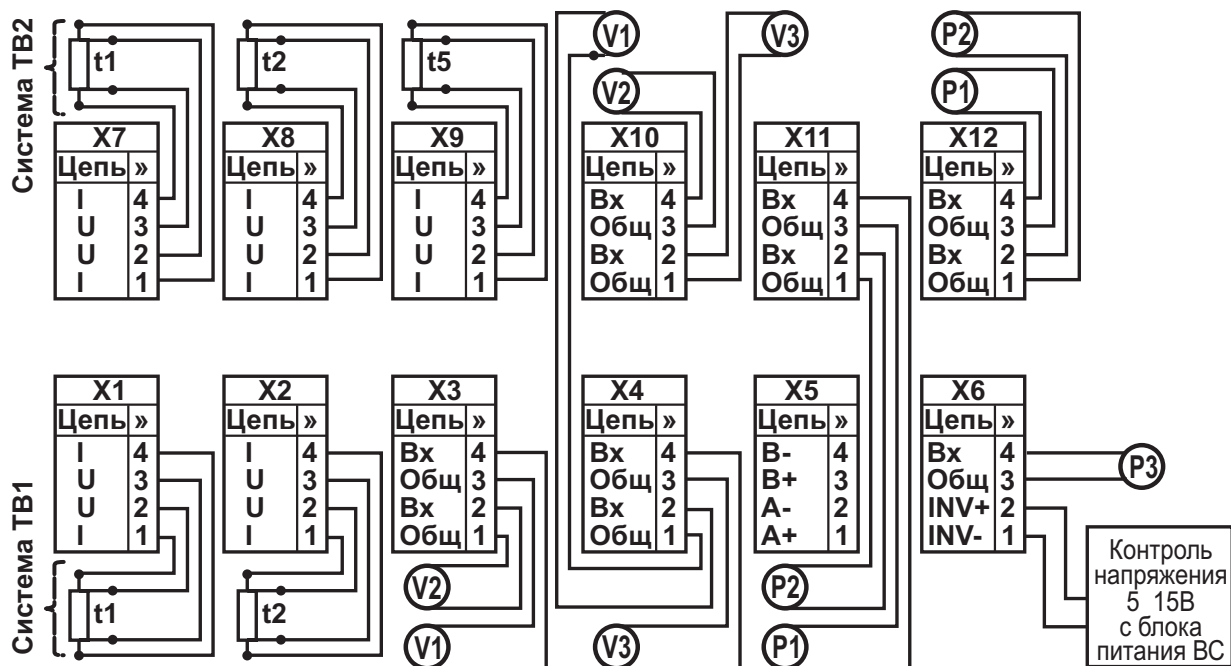
**Для моделей 04 и 04P: меры I0, I1, I2\* - 20 МА**

Обозначение величины	Текущие показания ВКТ-7		Диапазон допускаемых текущих показаний
	Раздел ТВ1: текущие	Раздел ТВ2: текущие	
P1, кг/см <sup>2</sup>			15,96 – 16,04
P2, кг/см <sup>2</sup>			
P3*, кг/см <sup>2</sup>		-----	

\* - только для модели 04P.

Поверку проводил: \_\_\_\_\_ Дата \_\_\_\_\_

## Приложение И – Схема подключения датчиков к разъемам ВКТ-7-04Р





## Приложение К – Карта заказа



### ЗАКРЫТОЕ АКЦИОНЕРНОЕ ОБЩЕСТВО "ТЕПЛОКОМ"

ИНН 7826037769  
 р/с 4070281080000010060 в ОАО "МБСП" г. Санкт-Петербург  
 к/с 30101810600000000760  
 БИК 044030760, КПП 780201001

194044, Санкт-Петербург  
 Выборгская наб., д.45  
 тел./факс: (812) 103-72-11  
 тел.: (812) 103-72-12, 327-10-99

Город	
Плательщик	
Получатель	
Почтовый адрес	
телефон, факс	

**КАРТА ЗАКАЗА**

№ \_\_\_\_\_ от « \_\_\_\_ » \_\_\_\_\_ 200\_\_ г.

**Вычислитель количества теплоты ВКТ-7**

	<b>ВКТ-7</b>				
Модель	01				
	02				
	03				
	04				
	04P				
Доп. дискретные выходы	нет	<b>0</b>			
	есть	1			
Интерфейс	RS-232	<b>0</b>			
	RS-485	1			
Доп. батарея	нет	<b>0</b>			
	есть	1			

**Примечание: Параметры, выделенные жирной рамкой, устанавливаются по умолчанию**

<b>Количество приборов:</b>		шт
<b>Дополнительное оборудование:</b>		
Комплект гермовводов		шт
Адаптер для подключения принтера по интерфейсу «Centronics» (АД-1М)		шт
Преобразователь интерфейсов RS-232/RS-485		шт
Накопительный пульт НП-4 для съема архивов и параметров настройки		шт
Щит узла учета		шт

## Для заметок

---

---

## Алфавитный указатель

- Абсолютная погрешность показаний 10
- Активное исходное состояние 5, 13, 40
- Алгоритм работы ..... 12, 13
- Архив
- архивирование массы и энергии ..... 12
  - архивирование температур ..... 7, 12
  - печать параметров ..... 17, 18
  - просмотр параметров ..... 17
- Ввод параметров ..... 22, 31
- Водосчетчик
- активная выходная цепь ..... 4, 24
  - пассивная выходная цепь ..... 4, 21
  - питание выходных цепей ..... 11
  - **тип выходной цепи** ..... 21
  - тип импульсов ..... 7, 34
  - цена импульса ..... 4
  - частота импульсов ..... 4, 5, 21
- Диагностика ..... 24
- диагностируемая ситуация 13, 16, 24, 40
  - индикация кода ДС ..... 24
  - код диагностики ..... 16, 38
  - контроль аппаратуры ..... 40
  - распознавание кода ДС ..... 24
- Договорные значения
- абсолютное давление ..... 6, 7, 31, 36
  - абсолютное давление холодной воды ..... 6
  - температура холодной воды ..... 6
  - часовой объем ..... 7, 35, 37
- Дополнительные функции
- дополнительная батарея ..... 4
  - дополнительный выход ..... 4
  - контроль питания сетевых ВС ..... 4, 35
  - управление модемом ..... 32
- Кабельные вводы ..... 11
- Клавиатура ..... 13
- Контроль
- разряд батареи ..... 12
  - текущих температур ..... 7
  - часового объема ..... 7, 37
  - часового тепла ..... 7
  - часовой массы ..... 7
- Корпус ..... 11
- Коррекция хода часов ..... 6
- Линии связи
- диаметр кабеля ..... 20
  - длина линий ..... 20
  - исполнение ..... 20
- Маркировка модели ..... 11
- Межповерочный интервал ..... 10
- Меню ..... 13
- ДОП.ПАРАМ. .... 13
  - ПОВЕРКА ..... 13
  - **СБРОС** ..... 13, 14, 18
- Методика поверки ..... 26
- Относительная погрешность показаний ..... 10
- Переключатель защиты 13, 14, 18, 19, 22, 23,
- Период измерений ..... 6, 31
- Плотность и энтальпия воды ..... 12
- Приведенная погрешность показаний 10
- Ресурс батареи ..... 4, 10
- Система единиц измерений ..... 5
- Схема измерений ..... 6, 8, 33, 36
- Табло ..... 10, 11, 13, 14, 15, 38
- Температура
- воды ..... 4, 5
  - воды трубопровода 3 ..... 4
  - воздуха ..... 4, 9
  - источника холодной воды ..... 4
  - разность температур ..... 4
- Тепловой ввод ..... 4, 31
- Тип датчика
- давления ..... 4, 5, 7, 9
  - объема ..... 4
  - температуры ..... 4
- Трубопровод
- ГВС ..... 4, 36
  - обратный ..... 4
  - питьевой воды ..... 4
  - подающий ..... 4
  - подпитки ..... 4, 24, 25, 36
- Формула тепла ..... 6, 36

# АДРЕС И КОНТАКТНЫЕ ТЕЛЕФОНЫ ЗАО «ТЕПЛОКОМ»

Почтовый адрес:

Россия, 194044, Санкт-Петербург, Выборгская наб., д. 45

Телефоны: (812) 103-72-10, 103-72-11, 103-72-12

E-mail, тлф:

отдел реализации:	<a href="mailto:sales@teplocom.spb.ru">sales@teplocom.spb.ru</a> ,	103-72-11
отдел главного конструктора:	<a href="mailto:chernov@teplocom.spb.ru">chernov@teplocom.spb.ru</a> ,	103-72-03
служба технической поддержки	<a href="mailto:support@teplocom.spb.ru">support@teplocom.spb.ru</a> ,	103-72-08
служба ремонта	<a href="mailto:remont@teplocom.spb.ru">remont@teplocom.spb.ru</a> ,	103-72-09

